

# Produit : Fosse septique et fosse toutes eaux

Type : Septic® SEPEUC90  
 Modèle : C-90 de 6 m<sup>3</sup>

## CARACTÉRISATION

Influent considéré : eaux usées domestiques / eaux usées domestiques fécales

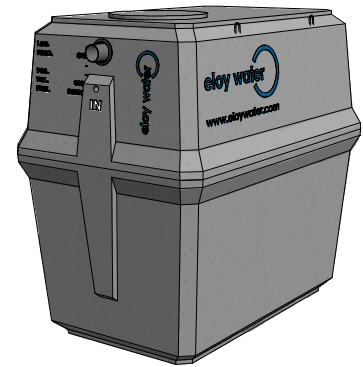
## DIMENSIONS | VOLUMES | POIDS

Mesure	Unité	
Hauteur totale*	(cm)	225
Hauteur entrée*	(cm)	200
Hauteur sortie*	(cm)	198
Longueur :	(cm)	238
Largeur :	(cm)	158
Volume total :	(m <sup>3</sup> )	6,00
Volume utile :	(m <sup>3</sup> )	5,23
Poids :	(T)	2,80
Regard(s) d'accès :	(cm)	1 x Ø60
Ø Entrée (IN) / Sortie (OUT) :	(mm)	110/110

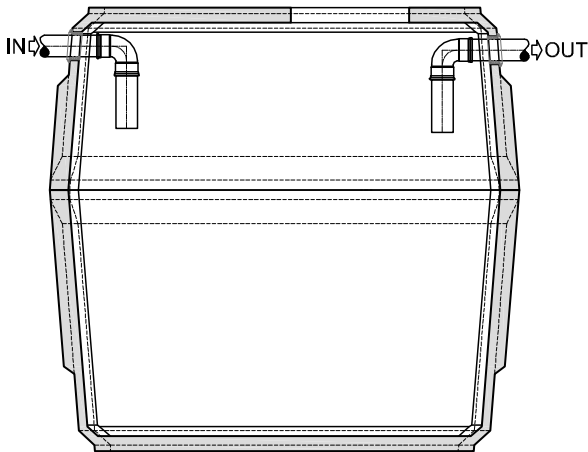
\* tolérance de ± 2 cm

### Matériaux

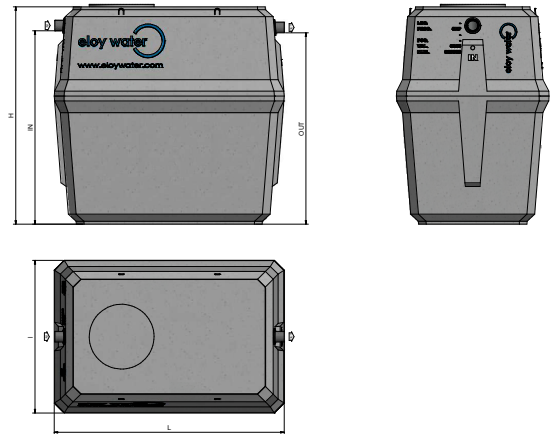
Cuve : béton fibré hautes performances (BFHP)  
 Joints : SBR (entrée et sortie)



## FONCTIONNEMENT



## DIMENSIONNEMENT



## OPTIONS

- Cartouche anti-odeur

## GARANTIES

Cuves : 10 ans  
 Accessoires : 2 ans  
 Résistance : B125

Eloy Water se réserve le droit de modifier ou de façon plus générale, d'actualiser le présent document à tout moment et sans avis préalable.  
 Version de fiche: 20130603  
 Version de produit: 20140605