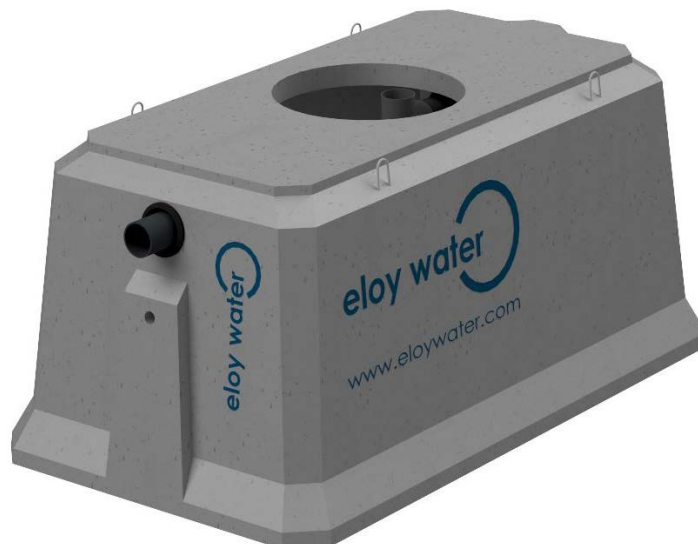


caractéristiques techniques



mesure	unité	
HAUTEUR TOTALE*	cm	102,5
HAUTEUR FIL D'EAU ENTRÉE*	cm	83
HAUTEUR FIL D'EAU SORTIE*	cm	79
LONGUEUR	cm	224
LARGEUR	cm	128
POIDS**	kg	1085
EMPRISE AU SOL***	m ²	2,87
REGARD(S) D'ACCÈS*	cm	1 x Ø60
DIAM. ENTRÉE IN / SORTIE OUT	mm	110 / 110

* tolérance +/- 2 cm

** poids avec tampon et sans palette pour l'ensemble du produit

*** emprise au sol à partir du bas de l'infiltro® C-90

matériaux	
CUVE	béton fibré haute performances (BFHP)
JOINTS	SBR (entrée & sortie)

exploitation	
FRÉQUENCE D'INSPECTION CONSEILLÉE	18 mois

L'entretien régulier des périphériques (filtres de protection, regard de répartition, clapet anti-retour) conformément aux opérations décrites dans le guide est **indispensable** au bon fonctionnement de l'ouvrage d'infiltration.

volume de rétention		unité	
CUVE		m ³	1,87
+ EMPIERREMENT*		m ³	1,83
= VOLUME DE RÉTENTION TOTAL		m ³	3,71

* sur base d'une surlargeur de fouille de 50 cm et d'un lit de pose de 20 cm remblayés avec du gravier 20/40 mm lavé

surface d'infiltration maximale		unité	
HORIZONTALE*		m ²	7,39
+ VERTICALE**		m ²	14,66
= SURFACE D'INFILTRATION TOTALE		m ²	22,05

* sur base d'une surlargeur de fouille de 50 cm

** sur base d'une surlargeur de fouille de 50 cm et d'un lit de pose de 20 cm

conditions d'installation

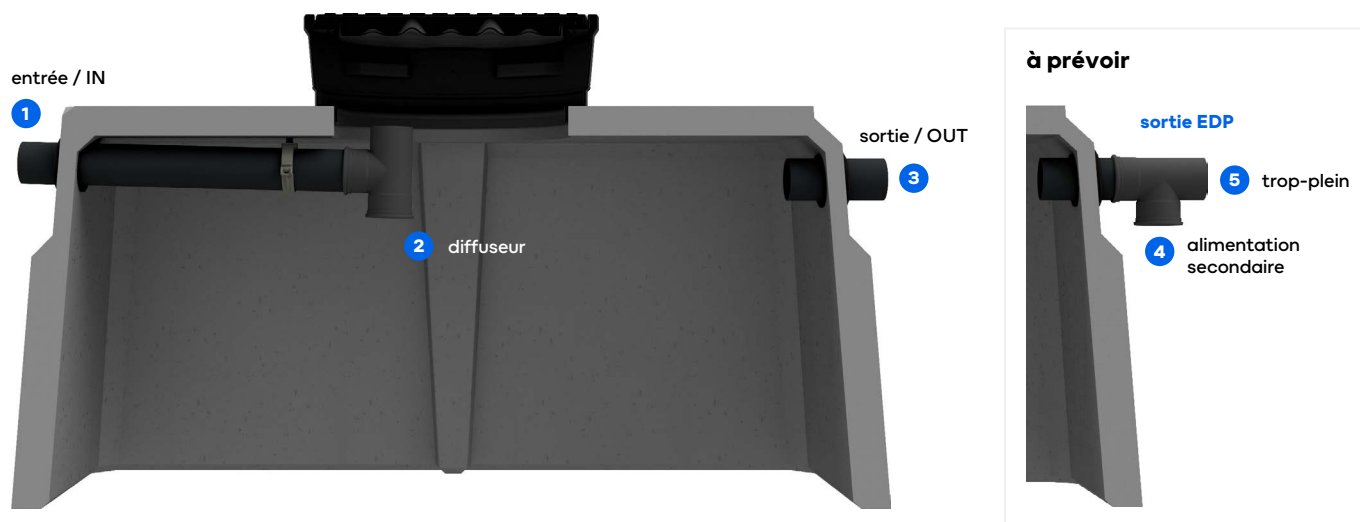
RÉSISTANCE* B125 (circulation de véhicules légers < 3,5 T)

HAUTEUR DE RECOUVREMENT MINIMUM 30 cm

HAUTEUR DE RECOUVREMENT MAXIMUM 80 cm

* se référer au guide pour les prescriptions de mise en œuvre

composants & options



composition

- 1 demi-cuve béton
- tuyauterie PVC Ø 110 mm
- 1 kit d'accessoires de ventilation / mise à l'air
- 1 pochette d'information
- 1 rouleau de géogrille 1.5 x 20 m



accessoires de ventilation / mise à l'air



géogrille

options

- rehausses (PE ou béton)
- trappillons (PE ou fonte)

attention

l'infiltro® béton doit impérativement être installée accompagné des éléments suivants :

- sa géogrille (PE 7 x 7 mm) recouvrant le fond et les parois de la fouille, qui enrobe le massif d'empierrement
- son massif d'empierrement (granulométrie comprise entre 10 et 56 mm (min./max.), lavé, indice de vide 30% minimum, non calcaire)
- son géotextile de recouvrement (non tissé 145 g/m² minimum).

bon à savoir pour l'installateur :

- l'infiltro® béton 3700 nécessite à l'installation, en considérant un lit de pose de 20 cm et une surcharge de fouille de 50 cm :
- environ 20 m² de géotextile avec redoublement de 20 cm
 - environ 8 m³ d'empierrement

garanties



10 ans de garantie
sur les demi-cuves



10 ans de garantie
sur les accessoires internes
et la géogrille

dimensionnement

Le dimensionnement de l'ouvrage d'infiltration infiltro® C-90 est unique pour chaque filière puisqu'il dépend de nombreux paramètres, tels que vitesse d'infiltration du sol, nombre d'équivalents-habitants, pluviométrie, surfaces réceptrices, etc.

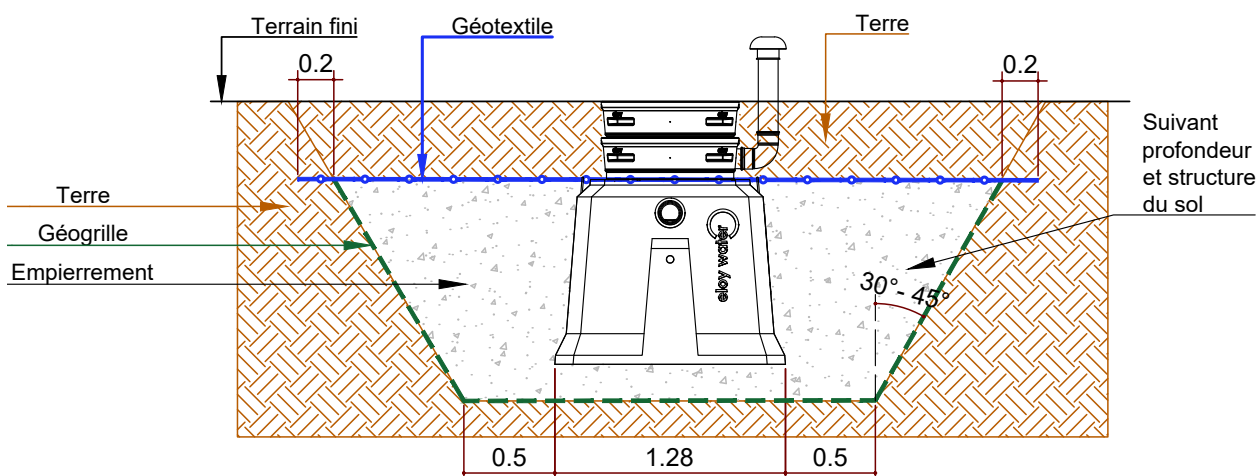
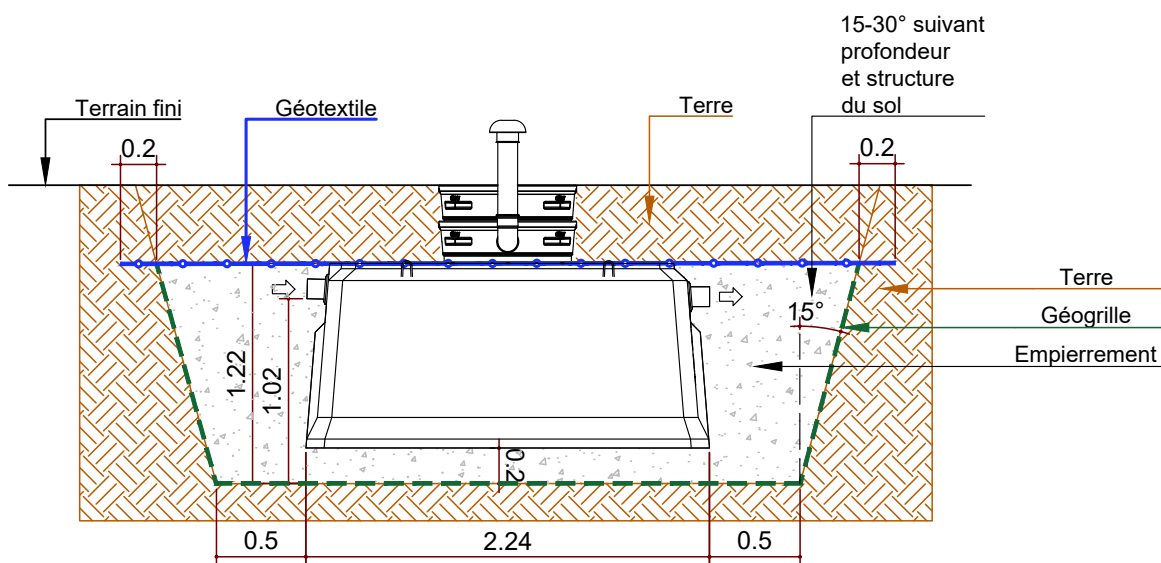
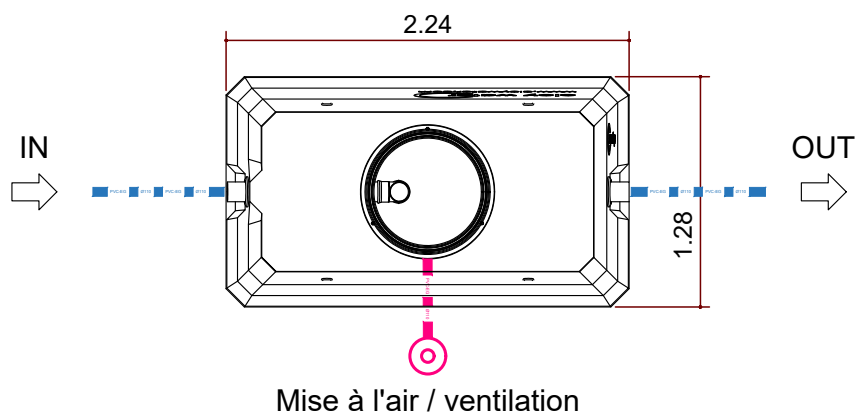
Un essai de perméabilité du sol, préalable à tout dimensionnement, est obligatoire.

Pour obtenir le dimensionnement de votre ouvrage en infiltro® C-90 (eaux pluviales, eaux épurées ou mixtes), contactez eloy water et référez-vous au calculateur spécifique.

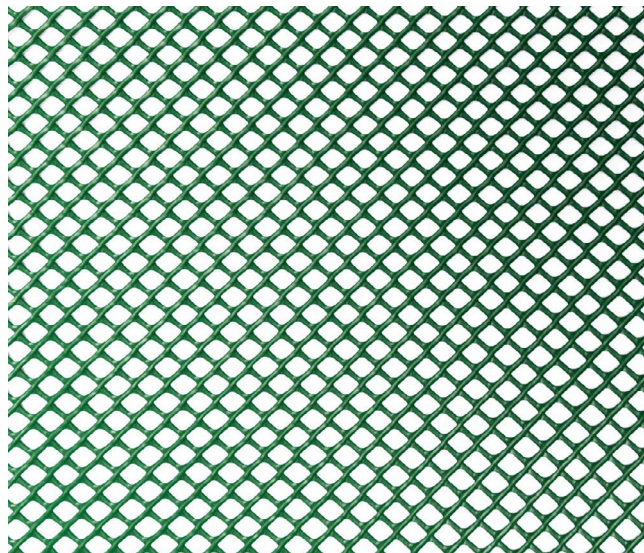
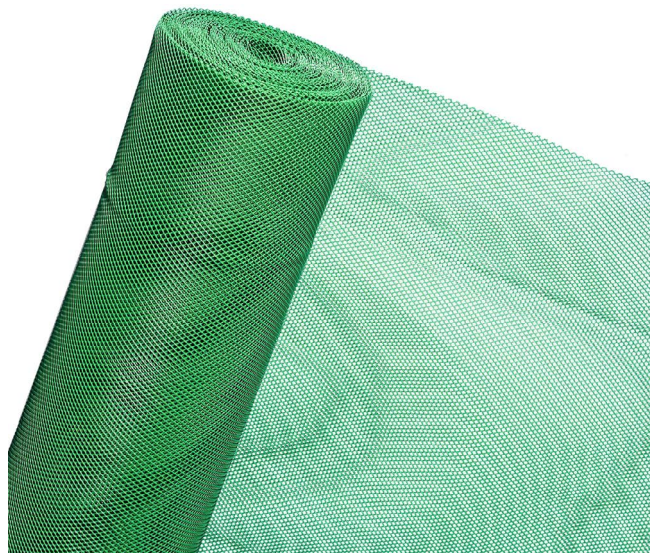
plan d'implantation

remarque

l'ensemble des éléments constitutifs de la filière (en amont et en aval de l'infiltro® béton), ainsi que leurs préconisations d'installation, sont décrits en détails dans le Guide du produit.



caractéristiques techniques



mesure du rouleau	unité	
LARGEUR	m	1.5
LONGUEUR	m	20
SURFACE	m ²	30
POIDS	kg	15.9

caractéristiques de la géogrille	unité	
DIMENSIONS DES MAILLES	mm	7 x 7
POIDS	g/m ²	530
RÉSISTANCE À LA TEMPÉRATURE	°C	- 40 / + 80

matériau	
GÉOGRILLE	low density polyéthylène (LDPE)

informations complémentaires

- matériau léger et solide
- facilement coupable
- installation rapide
- inoffensif pour le sol et la biodiversité
- imputrescible
- protection UV

caractéristiques techniques

La géogrille doit être installée avec un recouvrement minimal de 20 cm entre chaque segment, et maintenue au sol à l'aide de pieds de fixation en U.