

Produit : Station d'épuration des eaux usées

Type : Oxyfix® C-90 FIXEUC90
 Modèle : C-90 CB 99 EH (3) Mono 1x230V
 Procédé : Culture fixée immergée aérée

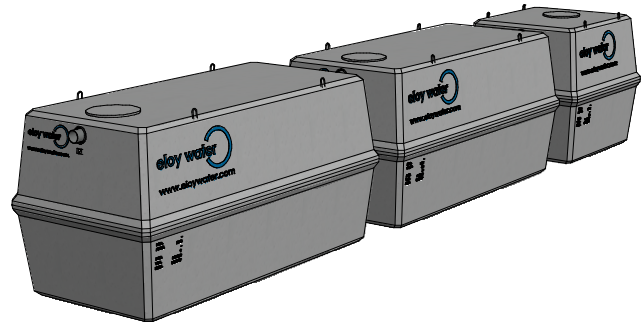
PERFORMANCES

Influent considéré

Caractérisation :	Eaux usées domestiques*
Charge polluante DBO ₅ :	5,94 kg O ₂ /jour
Charge polluante DCO :	13,37 kg O ₂ /jour
Charge polluante MES :	8,91 kg/jour
Charge hydraulique :	14,85 m ³ /jour

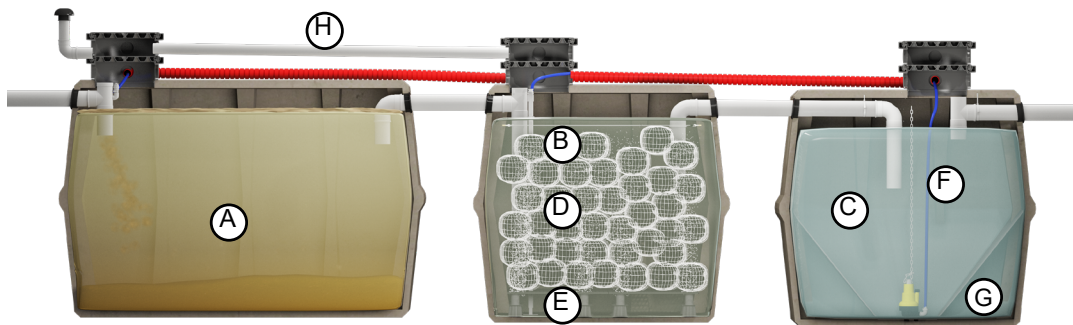
Performances épuratoires

DBO ₅ :	< 25 mg O ₂ /litre
DCO :	< 125 mg O ₂ /litre
MES :	< 30 mg/litre



* Pour les eaux usées provenant d'un restaurant, d'une cantine, ... nous recommandons le placement d'un dégraisseur.
 Cette installation est obligatoire en Région wallonne (AGW du 25/09/2008)

FONCTIONNEMENT



COMPOSANTS ÉLECTROMÉCANIQUES

Surpresseur

Nombre :	1	pce(s)
Type :	surpresseur à canal latéral	
Puissance installée :	1,50	kW
Puissance consommée :	1,05	kW
Niveau de pression acoustique :	61	dB(A)
Marche / Arrêt :	32/28	min.
Tension d'alimentation :	1x230V	

Diffuseurs d'air

Nombre :	15	pce(s)
Type :	fines bulles	

Recirculation des boues secondaires

Type :	pompe immergée	
Puissance installée :	0,85	kW
Puissance consommée :	0,85	kW
Marche / Arrêt :	14/46	min.

Tableau de commande

Type :	intérieur
--------	-----------

Boîtier de centralisation des défauts

Type :	ALARM-PRSR-T01
--------	----------------

Légende

A	Décanteur primaire
B	Réacteur biologique
C	Clarificateur
D	Support bactérien
E	Diffuseurs d'air
F	Recirculation des boues
G	Cône de décantation
H	Ventilation

AGRÉMENTS & CERTIFICATS

 : 2014/04/142/A

DIMENSIONS | VOLUMES | POIDS

Mesure	Unité	Cuve 1	Cuve 2	Cuve 3
Hauteur totale* :	(cm)	240	240	240
Hauteur entrée* :	(cm)	213	213	213
Hauteur sortie* :	(cm)	209	209	209
Longueur :	(cm)	480	480	260
Largeur :	(cm)	238	238	238
Volume total :	(m ³)	20,00	20,00	10,00
Volume utile :	(m ³)	18,16	18,16	9,19
Poids :	(T)	9,50	10,35	5,82
Poids (sans tampon) :	(T)	-	-	-
Regard(s) d'accès :	(cm)	1 x Ø62	1 x Ø62	1 x Ø62
Ø Entrée (IN) / Sortie (OUT) :	(mm)	160/160	160/160	160/160

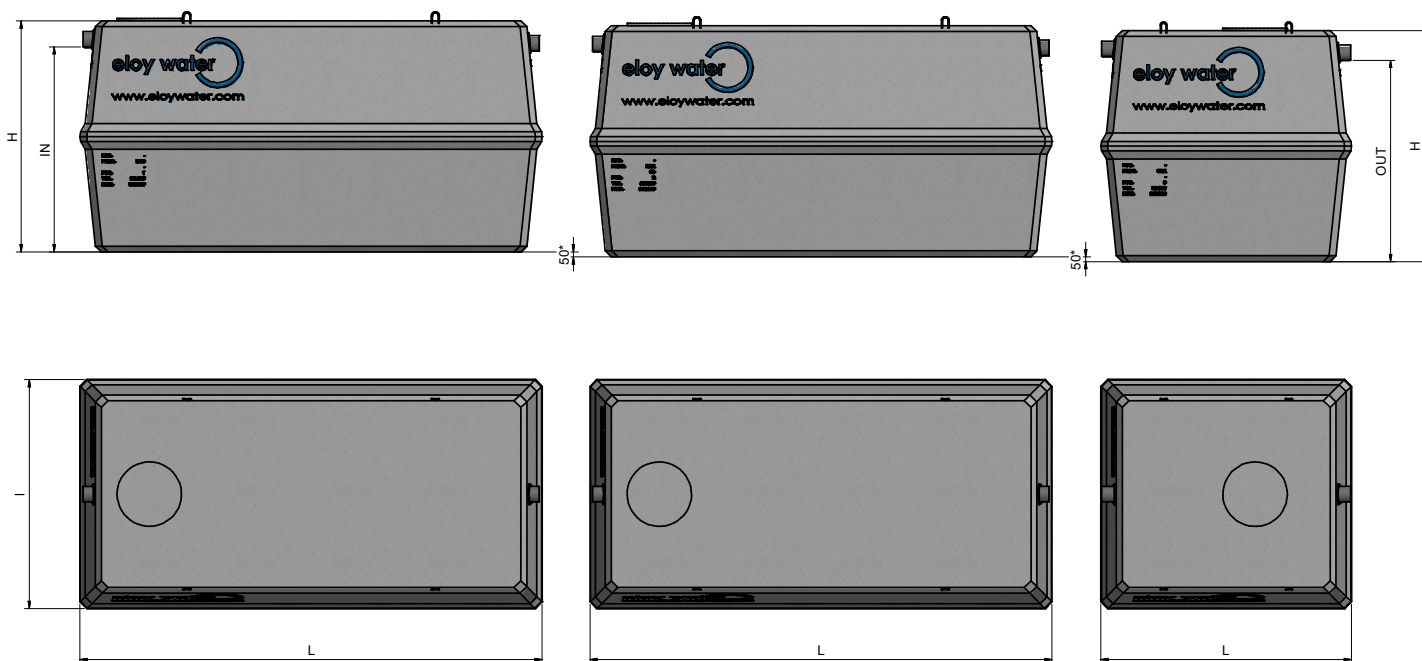
* tolérance de ± 2 cm



Matériaux

Cuve(s) :	béton fibré hautes performances (BFHP)
Support bactérien :	PP recyclé
Rampe d'aération :	PVC PN16

DIMENSIONNEMENT



EXPLOITATION

Caractéristiques globales

Volume utile décanteur primaire :	18,16	m ³
Volume utile réacteur biologique :	18,16	m ³
Surface utile clarificateur :	4,41	m ²

Exploitation

Chambre de contrôle :	intégrée
Fréquence vidange théorique* :	13 mois
Bilan énergétique annuel (kW) :	10.234,10
Fréquence d'entretien conseillée :	bisannuelle
Charge admissible :	80 cm de remblais + charge piétonne

Consommables

Filtre à air du surpresseur :	tous les ans
Membranes du surpresseur :	-
Diffuseurs d'air :	tous les 8 ans

OPTIONS

- Local technique enterré
- Réhausse PE/béton : 3 pcs
- Trappillon PE/fonte : 3 pcs

GARANTIES

Composants électromécaniques :	2 ans
Cuves :	10+5 ans
Résistance :	B125