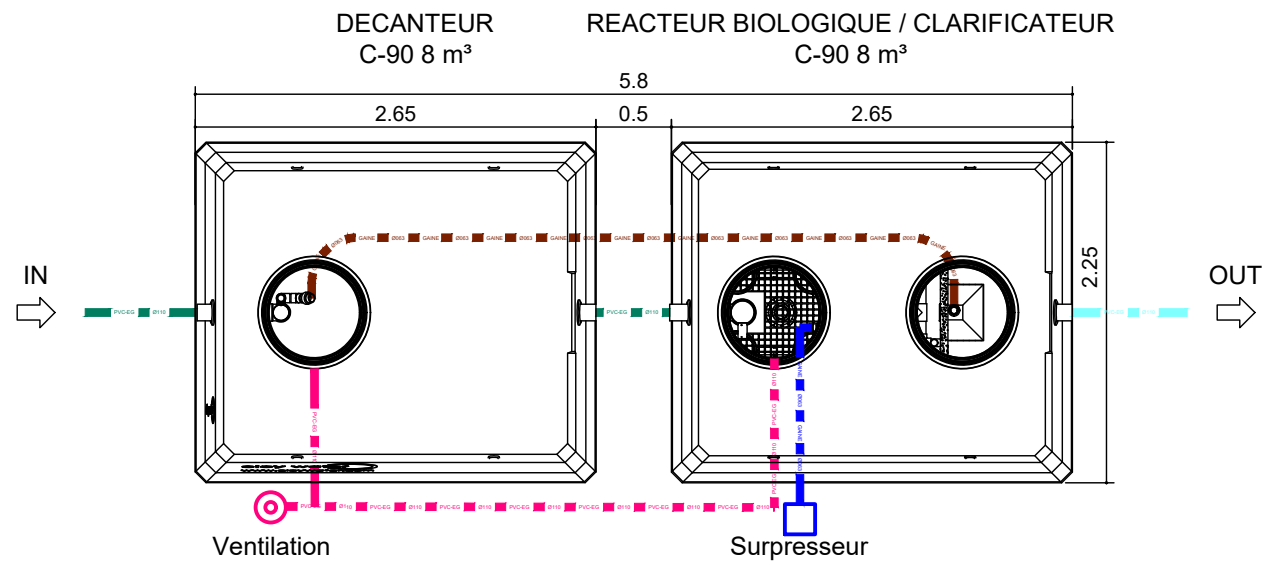


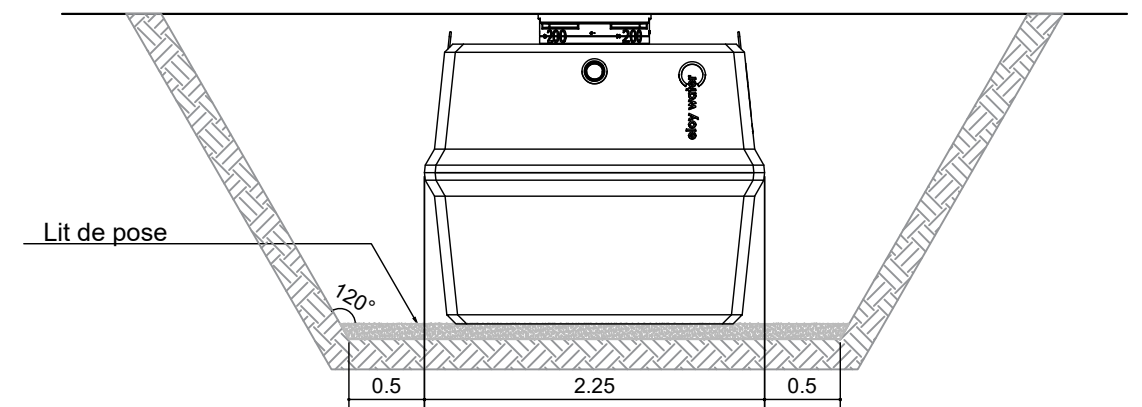
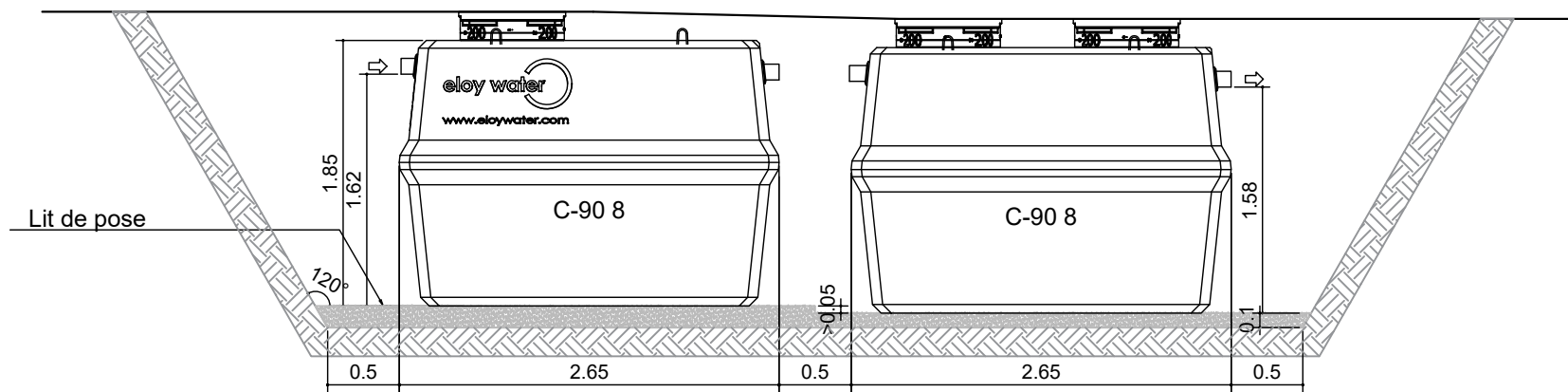
OXYFIX C-90 EU MB 25 EH (2)



REMARQUES:

1. **Conditions de pose:**  
Merci de lire attentivement le guide de mise en œuvre avant toute installation !!
2. **Tolérances sur les dimensions:**  
2%
3. **Option(s):**  
Tuyauterie, rehausses, trappillons et accessoires en option.

LEGENDE TUYAUTERIE	
Nature du produit véhiculé (couleur)	
<span style="color: green;">■</span>	Eau usée
<span style="color: cyan;">■</span>	Eau traitée
<span style="color: brown;">■</span>	Boue
<span style="color: blue;">■</span>	Air surpressé
<span style="color: magenta;">■</span>	Ventilation
<span style="color: black;">■</span>	Gaine électrique



-	Prototype	13/09/2023	LFOR		
Rev	DESCRIPTIONS	DATE	DESIGNER	VERIFIED BY	VALIDED BY

**eloy**  
 Zoning de Damré, rue des Spinettes 13  
 4140 Sprimont (BELGIUM)  
 Tel: +32(0)4/382.34.44  
 http://www.eloywater.com - info@eloywater.com

OXYFIX C90 EU MB 25 EH (2) / 3.75 m³/jour		
Plan d'Implantation		
GAMME STANDARD	1/50	A3
OXYFIX C90 EU	EW-FIXEUC90MB-25-2-2023-I01-Fr.dwg	