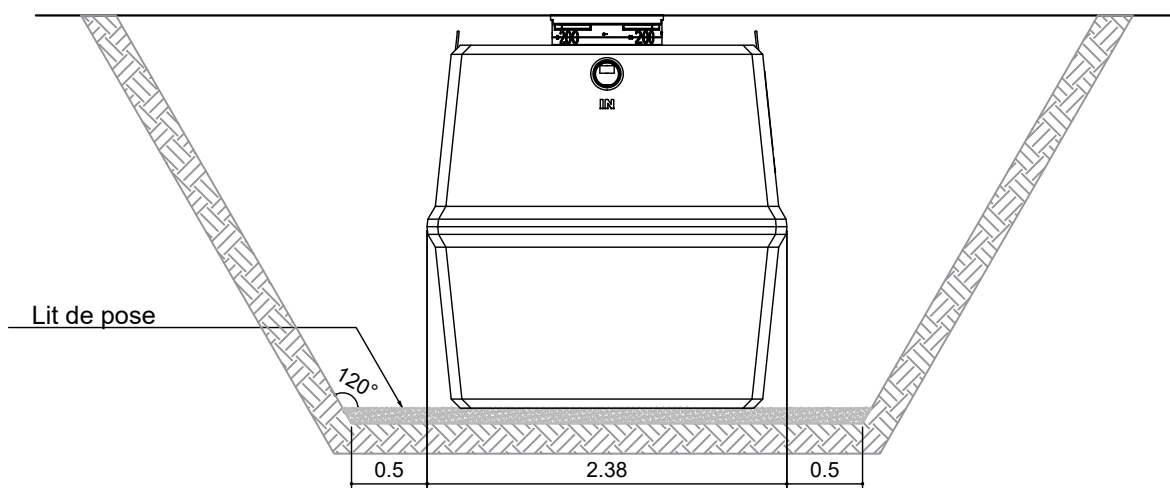
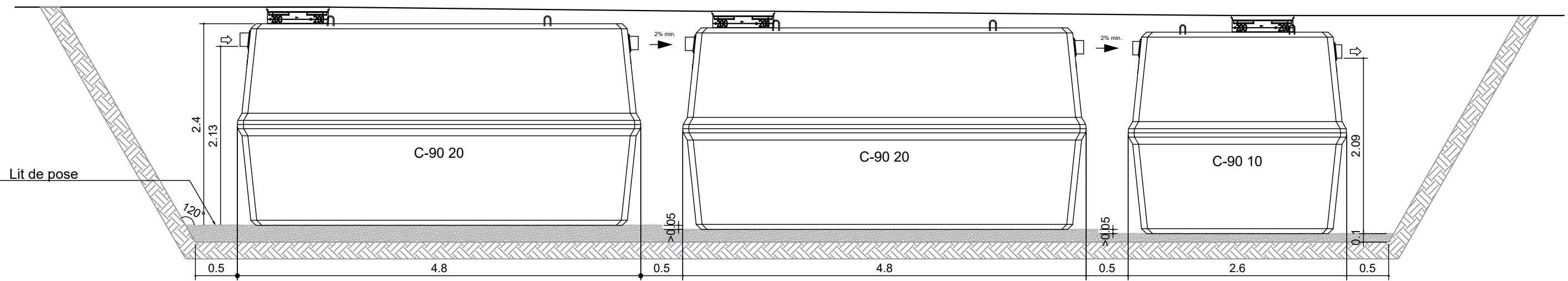
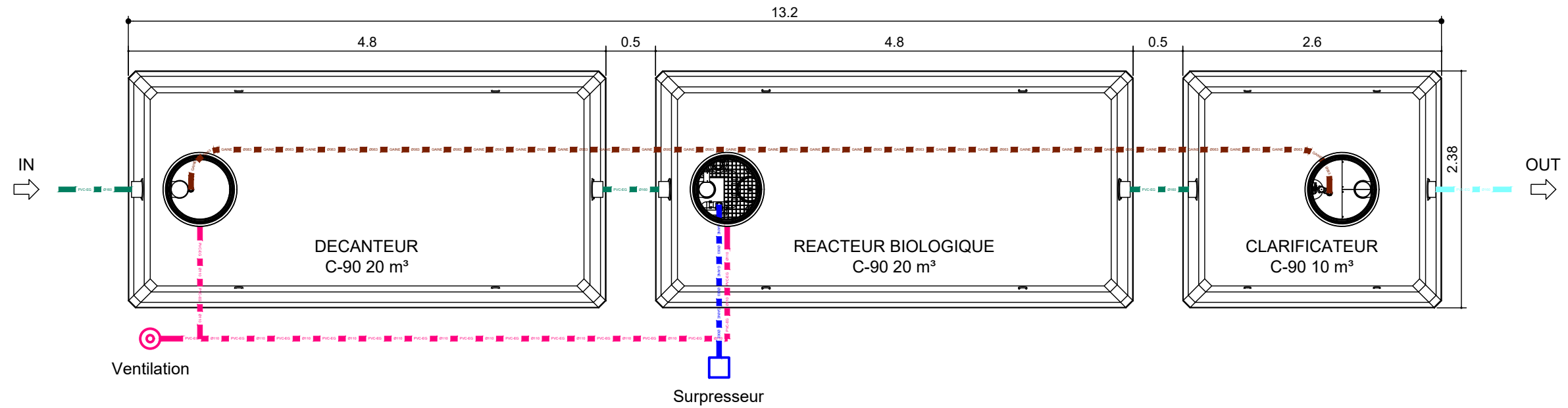


OXYFIX C-90 EU CB 99 EH (3)



LEGENDE TUYAULERIE
Nature du produit véhiculé (couleur)

■ Eau usée	■ Air surpressé
■ Eau traitée	■ Ventilation
■ Boue	■ Gaine électrique

REMARQUES:

- Conditions de pose:**
Merci de lire attentivement le guide de mise en œuvre avant toute installation !!
- Tolérances sur les dimensions:**
2 cm
- Option(s):**
Tuyauterie, rehausses, trappillons et accessoires en option.

-	Prototype	13/09/2023	LFOR		
Rev	DESCRIPTIONS	DATE	DESIGNER	VERIFIED BY	VALIDED BY

<p>Zoning de Damré, rue des Spinettes 13 4140 Sprimont (BELGIUM) Tel: +32(0)4/382.34.44 http://www.eloywater.com - info@eloywater.com</p>	OXYFIX C90 EU CB 100 EH (3) / 15 m³/jour Plan d'Implantation			
	GAMME STANDARD		1/50	A3
	OXYFIX C90 EU	EW-FIXEUC90CB-99-3-2023-I01-Fr.dwg		