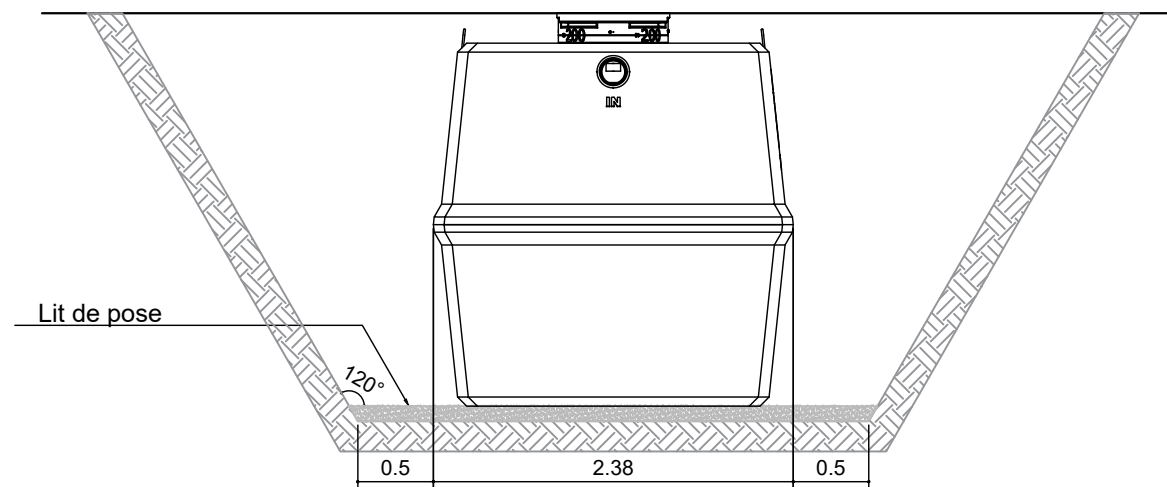
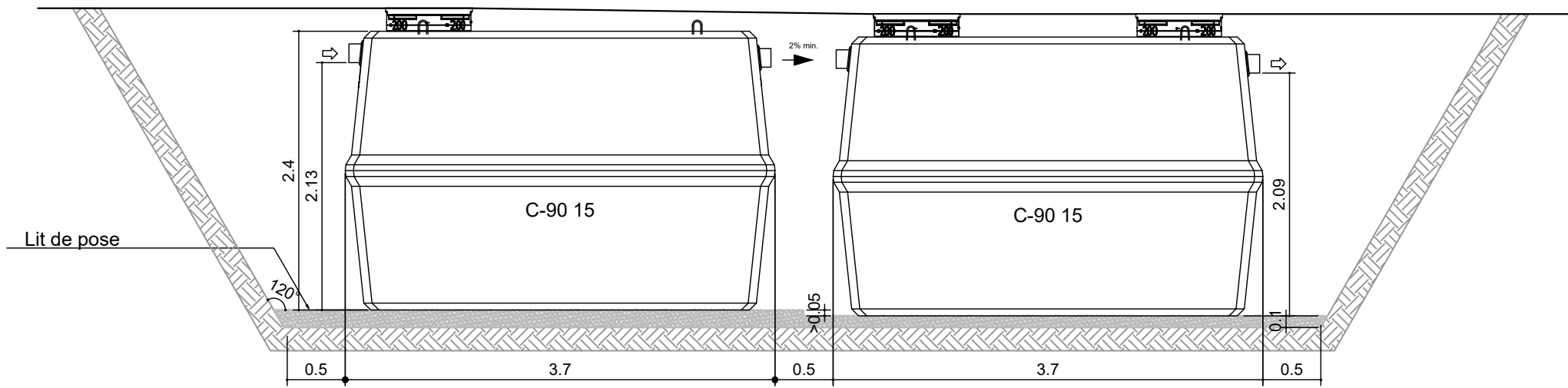
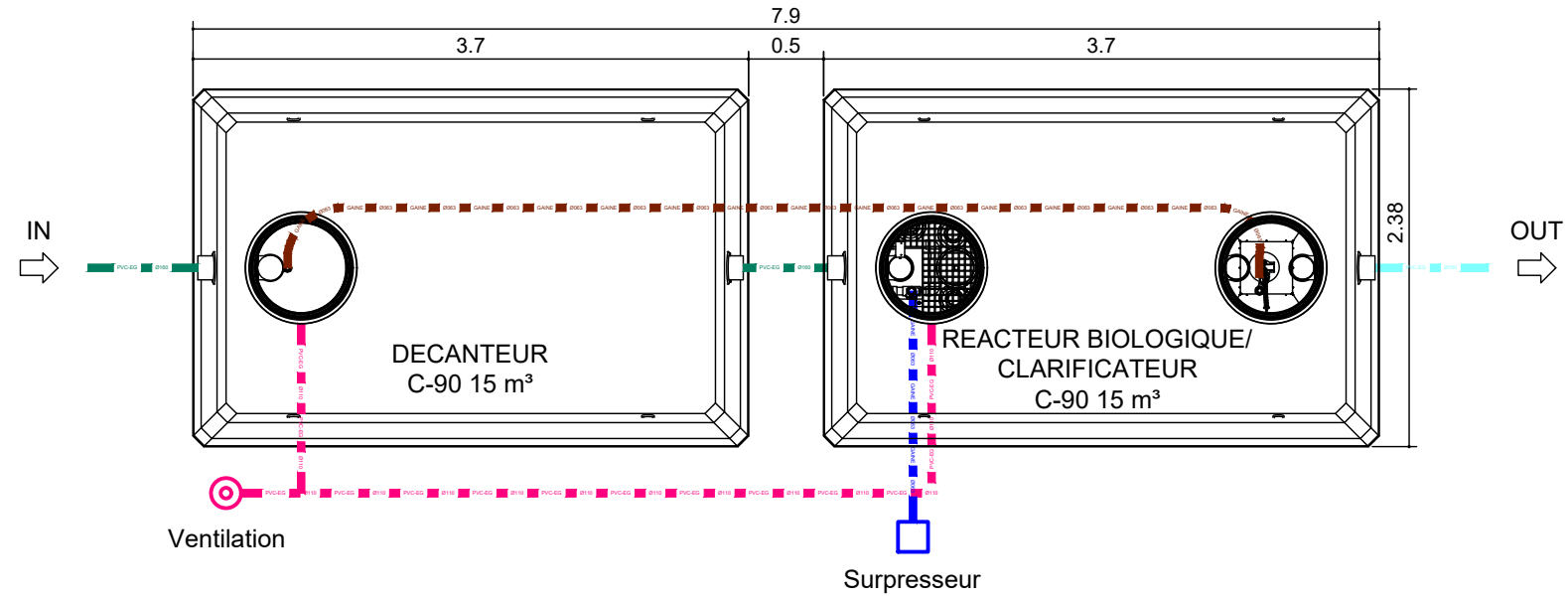


OXYFIX C-90 EU CB 50 EH (2)



REMARQUES:

1. **Conditions de pose:**
Merci de lire attentivement le guide de mise en œuvre avant toute installation !!
2. **Tolérances sur les dimensions:**
2 cm
3. **Option(s):**
Tuyauterie, rehausses, trappillons et accessoires en option.

-	Prototype	13/09/2023	LFOR		
Rev	DESCRIPTIONS	DATE	DESIGNER	VERIFIED BY	VALIDED BY

<p>Zoning de Damré, rue des Spinettes 13 4140 Sprimont (BELGIUM) Tel: +32(0)4/382.34.44 http://www.eloywater.com - info@eloywater.com</p>	OXYFIX C90 EU CB 50 EH (2) / 7.50 m³/jour			
	Plan d'Implantation			
	GAMME STANDARD		1/50	A3
OXYFIX C90 EU			EW-FIXEUC90CB-50-2-2023-I01-Fr.dwg	