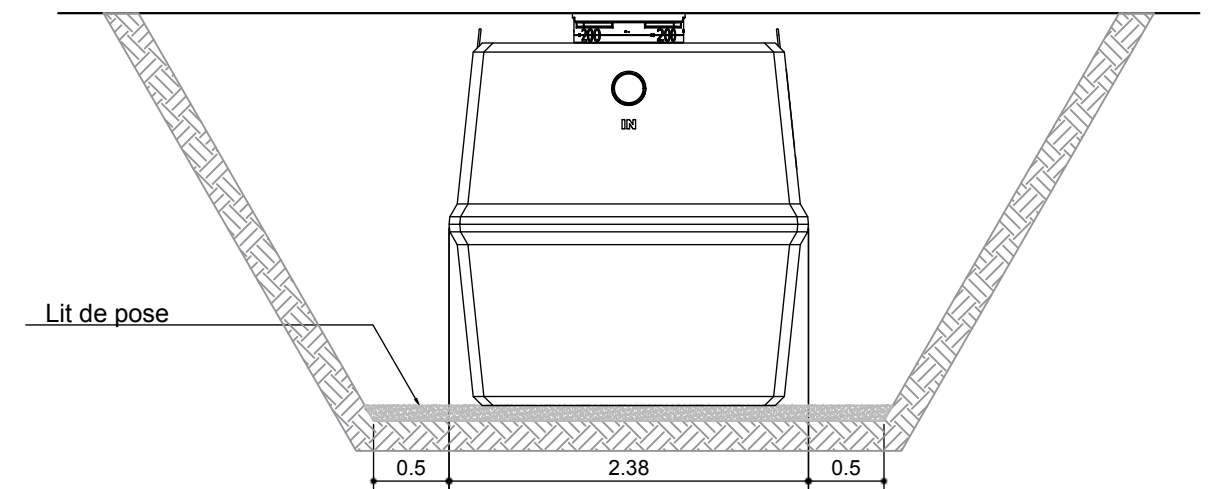
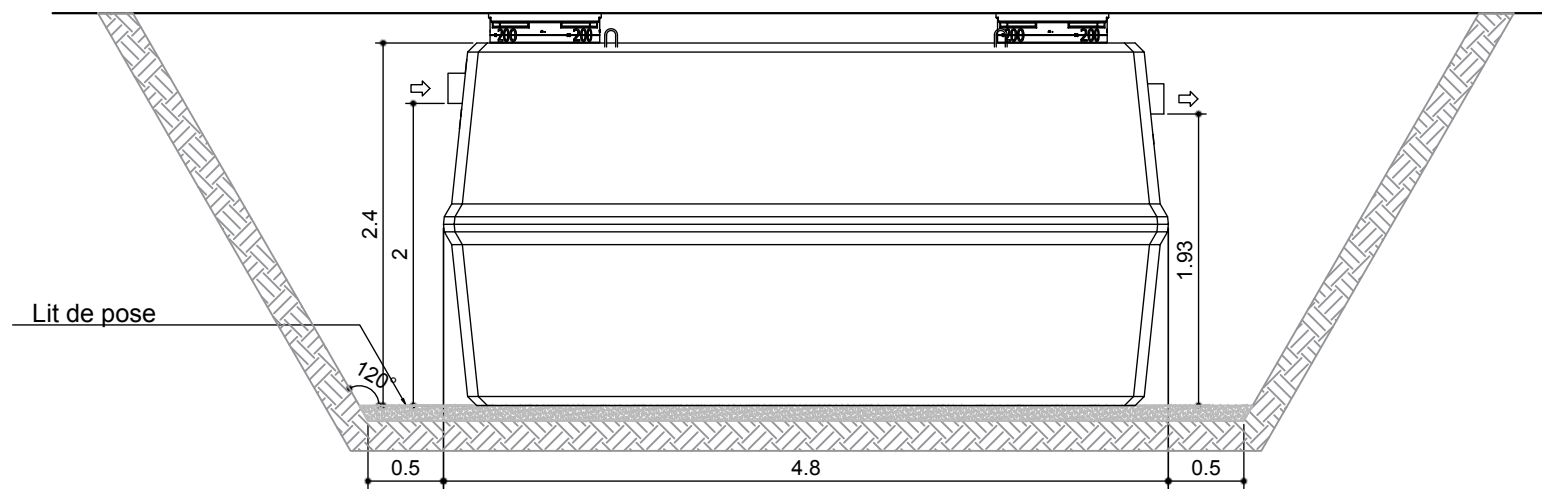
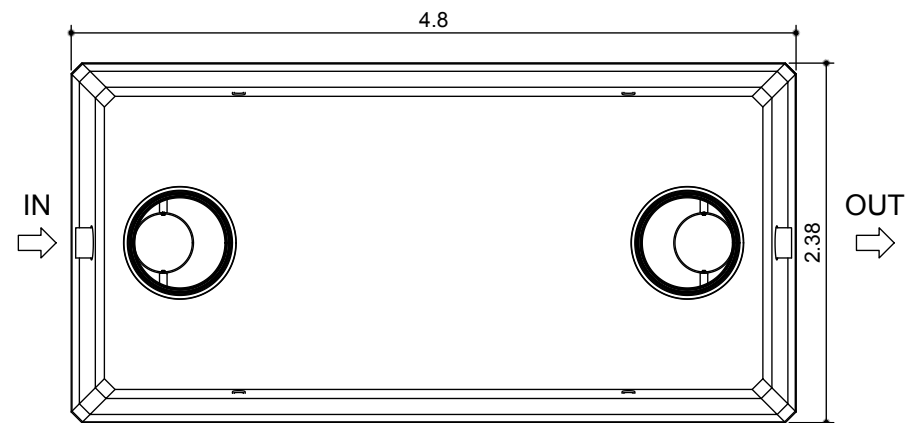



GREASTOP C-90 20 m³



REMARQUES:

1. **Conditions de pose:**  
Merci de lire attentivement le guide de mise en œuvre avant toute installation !!
2. **Tolérances sur les dimensions:**  
2%
3. **Option(s):**  
Tuyauterie, rehausses, trappillons et accessoires en option.

DATE	INDICES	MODIFICATIONS	VALIDATION		
			Dressé par: P. Hick	Vérifié par: O. Lysin	Validé par: X. Maertens
 Zoning de Damré, rue des Spinettes 13 4140 Sprimont (BELGIUM) Tel: +32(0)4/382.44.00 - Fax: +32(0)4/382.44.01 <a href="http://www.eloywater.com">http://www.eloywater.com</a> - <a href="mailto:info@eloywater.com">info@eloywater.com</a>			<b>GREASTOP C-90 20 m³ / 15L/s</b> Monocuve Plan Guide d'Implantation		
			<b>GAMME STANDARD ELOY</b> <b>GREASTOP EUROPE</b>		
			EW-709	R	200 I001