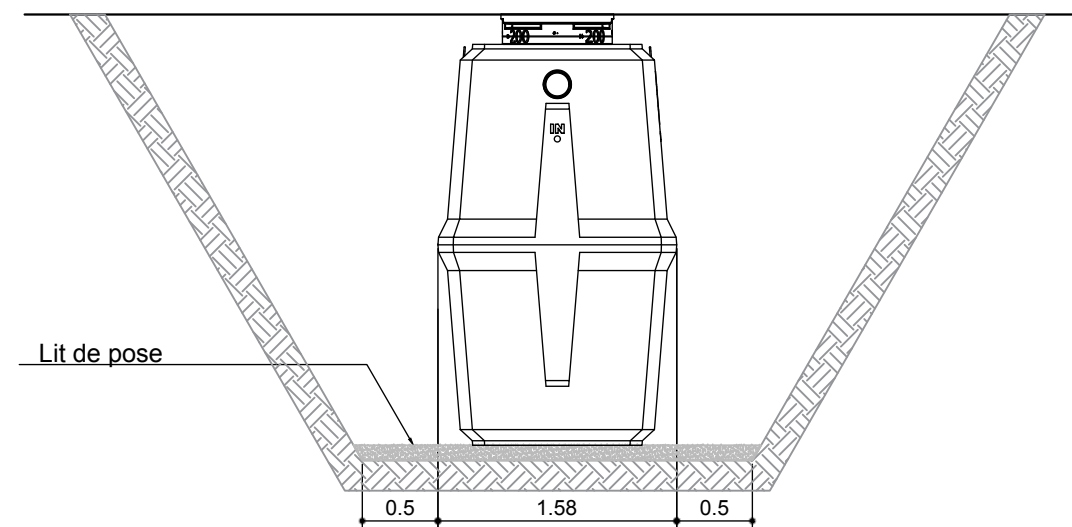
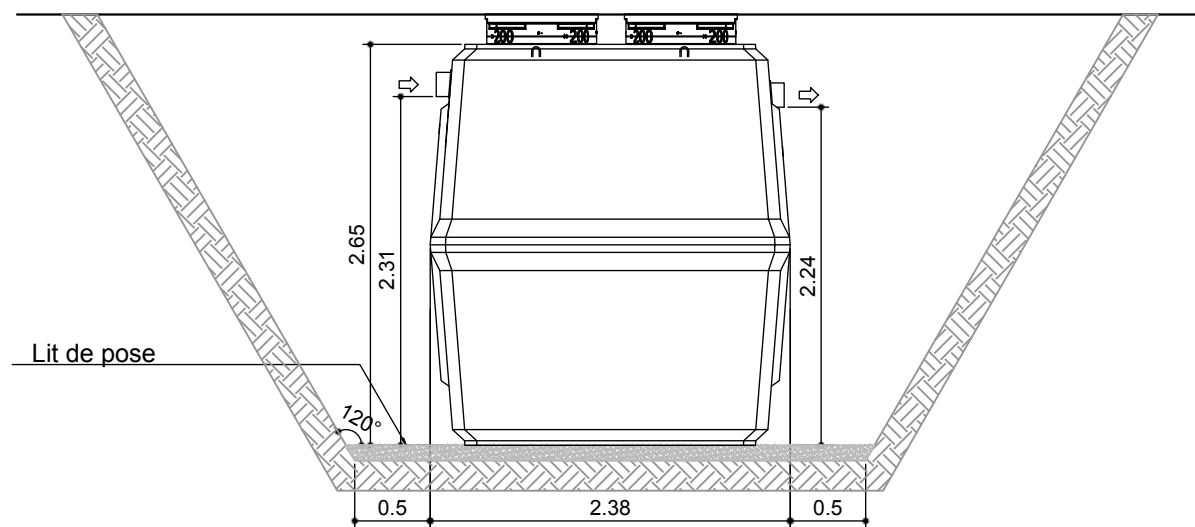
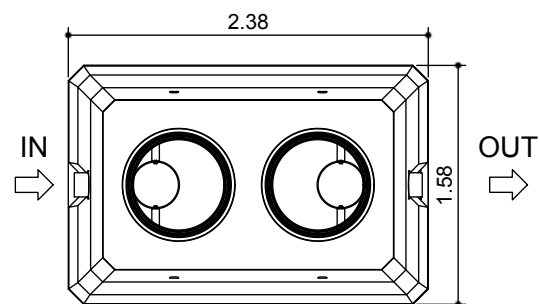


GREASTOP C-90 7.5 m³



REMARQUES:

1. **Conditions de pose:**
Merci de lire attentivement le guide de mise en œuvre avant toute installation !!
2. **Tolérances sur les dimensions:**
2%
3. **Option(s):**
Tuyauterie, rehausses, trappillons et accessoires en option.

DATE	INDICES	MODIFICATIONS	VALIDATION		
			Dressé par: P. Hick	Vérifié par: O. Lisin	Validé par: X. Maertens

eloy water

Zoning de Dammé, rue des Spinettes 13
4140 Sprimont (BELGIUM)
Tel: +32(0)4/382.44.00 - Fax: +32(0)4/382.44.01
<http://www.eloywater.com> - info@eloywater.com

GREASTOP C-90 7.5 m³ / 6L/s Monocuve Plan Guide d'Implantation			
GAMME STANDARD ELOY GREASTOP EUROPE	Echelles 1/50	Date 17/05/2018	Feuille A3
EW-709	R	075 I001	-