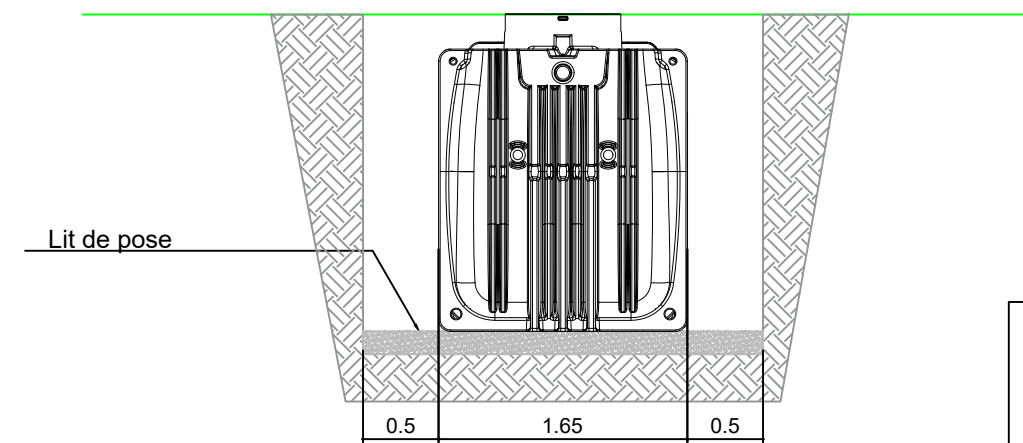
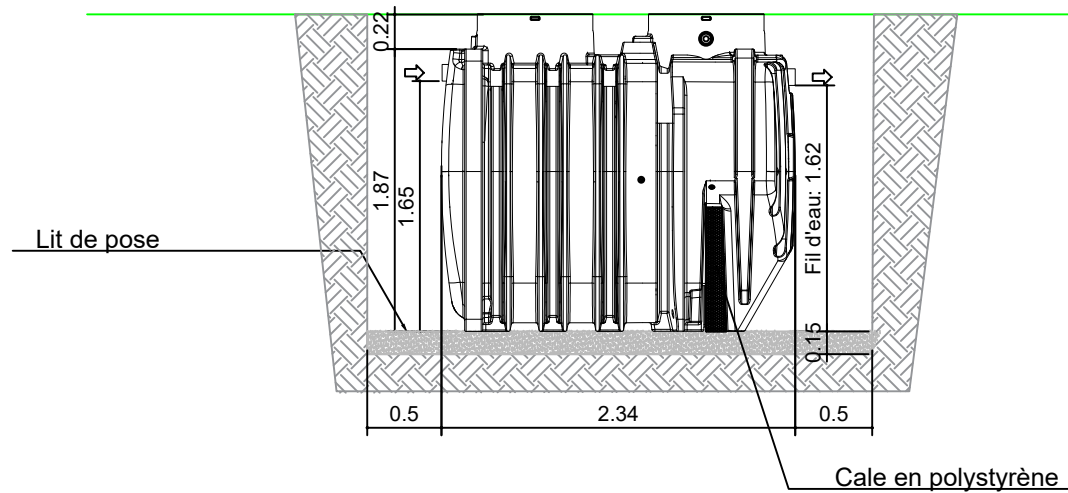
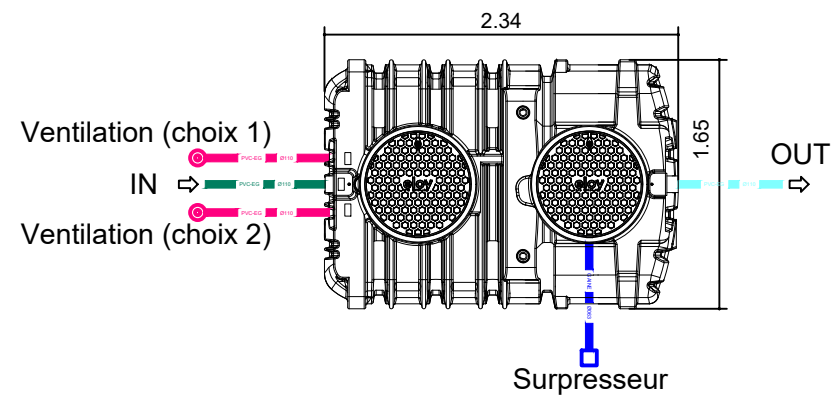


REMARQUES:


1. **Conditions de pose:**
Merci de lire attentivement le guide de mise en œuvre avant toute installation !!
2. **Tolérances sur les dimensions:**
2%

OXYFIX R-90 MB 5 EH (1)



LEGENDE TUYAUTERIE	
Nature du produit véhiculé (couleur)	
■	Eau usée
■	Eau traitée
■	Air surpressé
■	Ventilation

Rev	DESCRIPTIONS	DATE	DESIGNER	VERIFIED BY	VALIDED BY
E	Released	26-02-25	LFOR	JGEN	JLEO
D		15-10-20	PHIC	PDOU	MLEG
C	Released	11-02-20	PHIC	PDOU	MLEG
B	Released	16-12-19	PHIC	PDOU	MLEG

 Zoning de Damré, rue des Spinettes 13 4140 Sprimont (BELGIUM) Tel: +32(0)4/382.34.44 http://www.eloywater.com - info@eloywater.com	OXYFIX R-90 MB 5EH (1) / 0.75 m³/jour Plan d'implantation	
	GAMME STANDARD X-PERCO C90 FR	1/50 A3
	EW-3223-5-I01-FR.dwg	