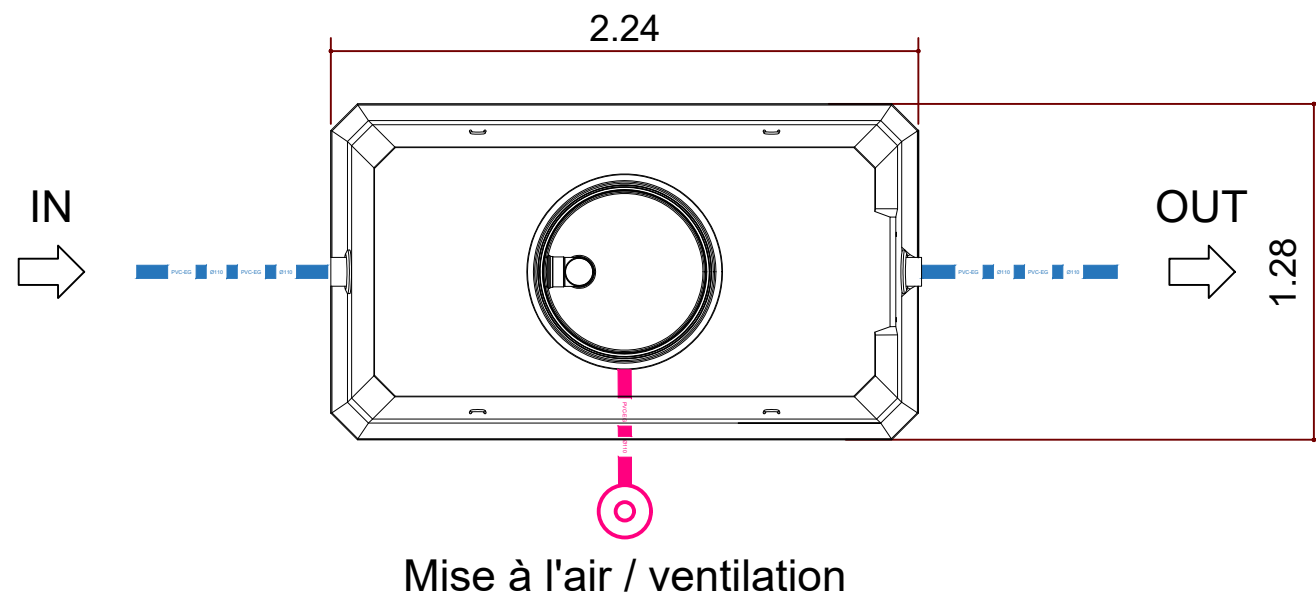
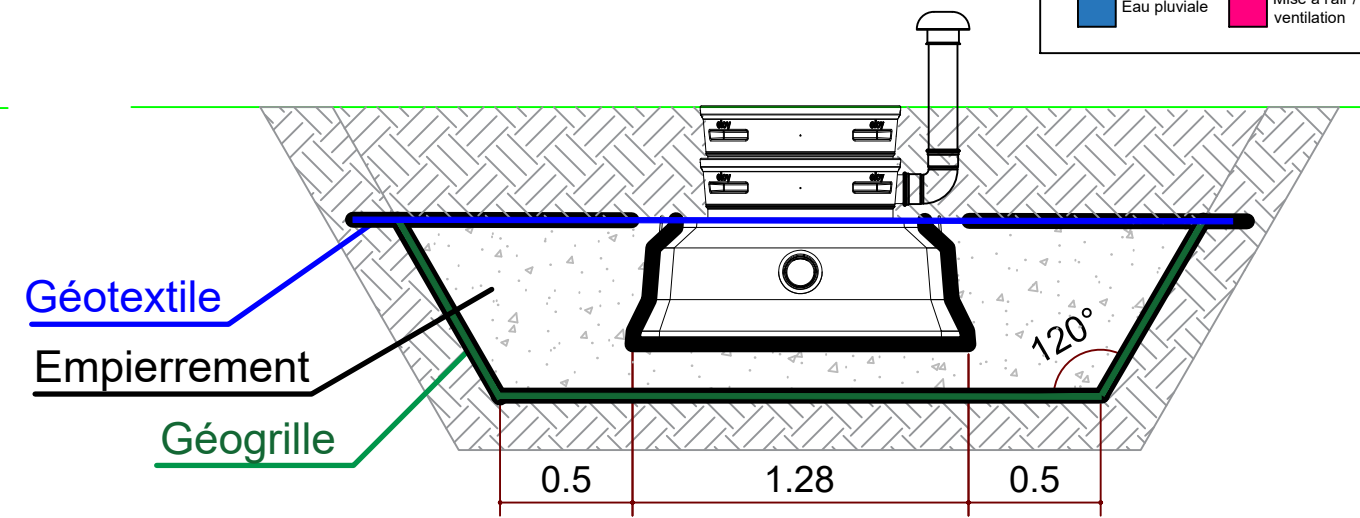
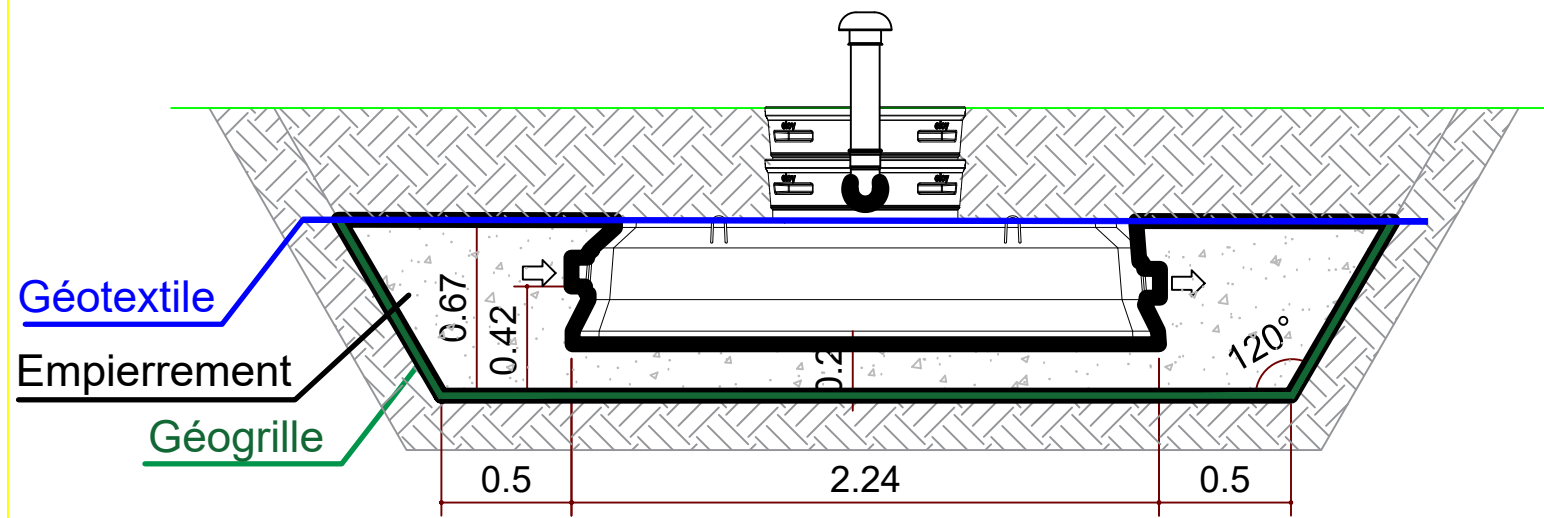


REMARQUES:

1. **Conditions de pose:**
Merci de lire attentivement le guide de mise en œuvre avant toute installation !!
2. **Tolérances sur les dimensions:**
2%
3. **Option(s):**
Tuyauterie, rehausses, trappillons et accessoires en option.

| LEGENDE TUYAUTERIE | |
|----------------------------------------|----------------------------|
| Nature du produit véhiculé (couleur) | |
| ■ | Eau pluviale |
| ■ | Mise à l'air / ventilation |



| | | | | | |
|-----|--------------|------------|----------|-------------|------------|
| A | Released | 25/08/2023 | LFOR | | |
| Rev | DESCRIPTIONS | DATE | DESIGNER | VERIFIED BY | VALIDED BY |

eloy

Zoning de Damré, rue des Spinettes 13
4140 Sprimont (BELGIUM)
Tel: +32(0)4/382.34.44
<http://www.eloywater.com> - info@eloywater.com

INFILTRO C-90 1900
Plan d'Implantation

GAMME STANDARD

1/30 A3

INFILTRO C-90

EW-3221-1900-I01.dwg