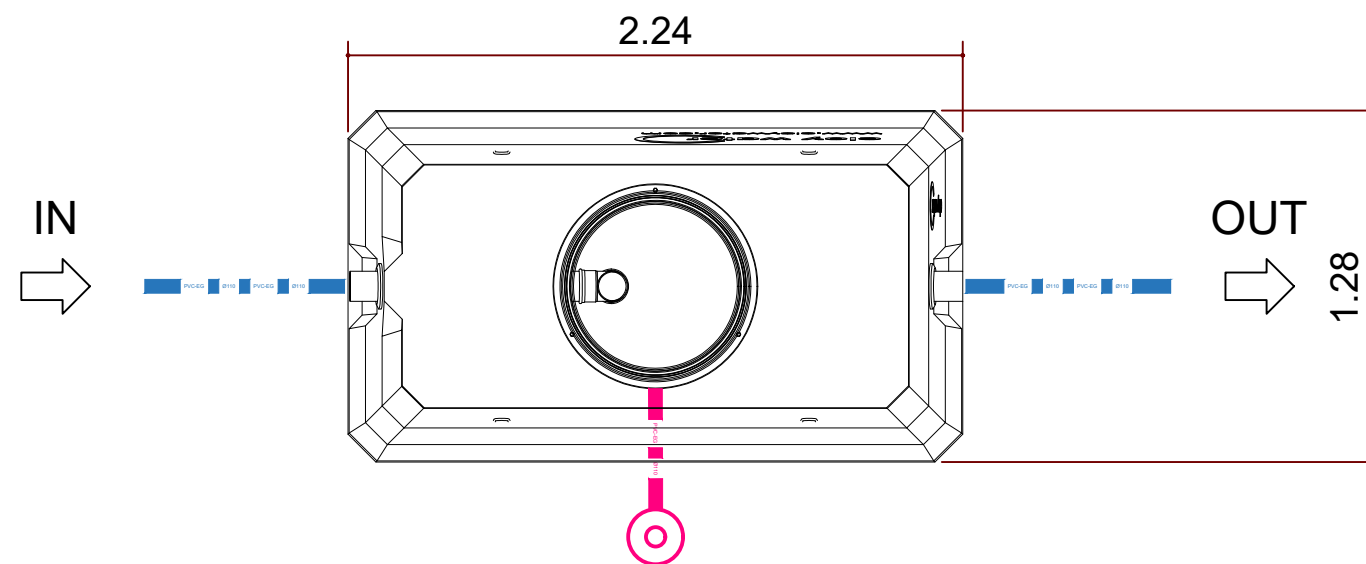
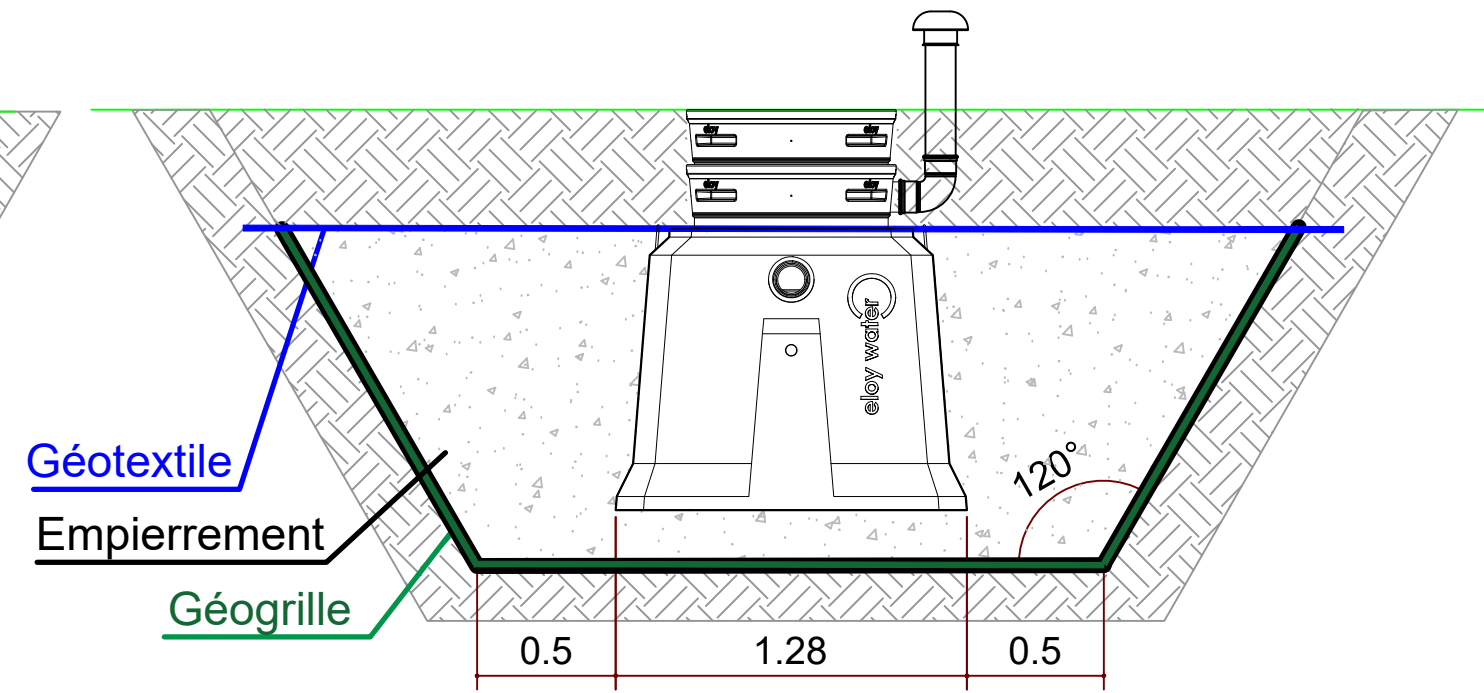
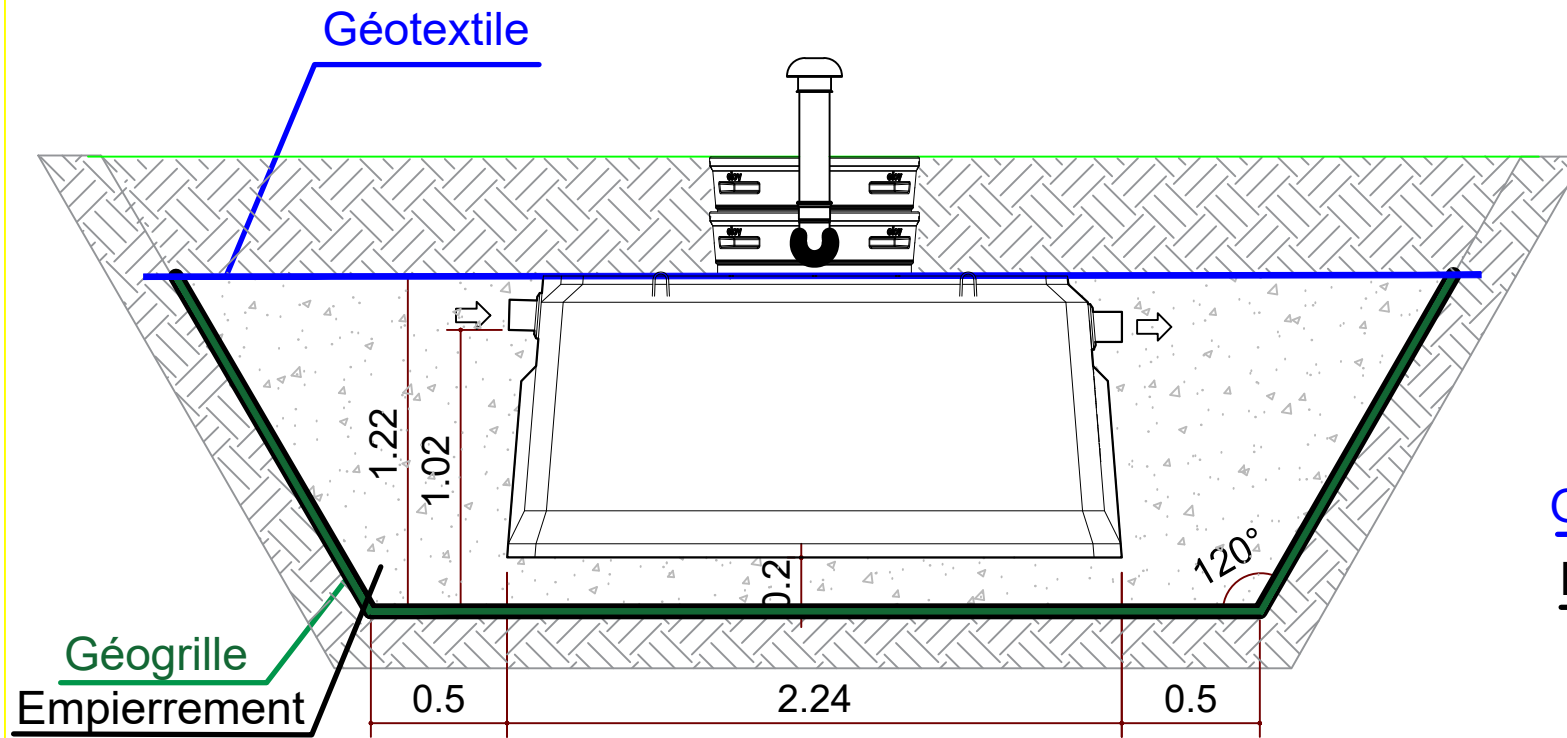


REMARQUES:

1. **Conditions de pose:**
Merci de lire attentivement le guide de mise en œuvre avant toute installation !!
2. **Tolérances sur les dimensions:**
2%
3. **Option(s):**
Tuyauterie, rehausses, trappillons et accessoires en option.



Mise à l'air / ventilation

LEGENDE TUYAUTERIE	
Nature du produit véhiculé (couleur)	
■	Eau pluviale
■	Mise à l'air / ventilation

A	Released	22/09/2023	CCOL	CLET	MLEG
Rev	DESCRIPTIONS	DATE	DESIGNER	VERIFIED BY	VALIDED BY

<p>Zoning de Damré, rue des Spinettes 13 4140 Sprimont (BELGIUM) Tel: +32(0)4/382.34.44 http://www.eloywater.com - info@eloywater.com</p>	INFILTRO C-90 3700			
	Plan d'Implantation			
	GAMME STANDARD	1/30	A3	
INFILTRO C-90	EW-2900-3700-I01.dwg			