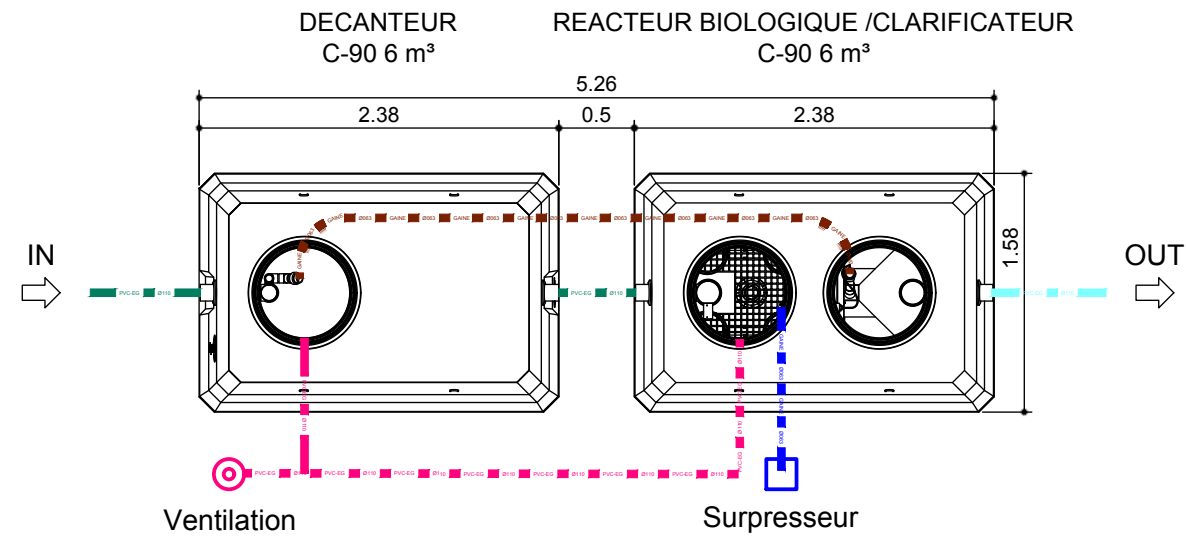


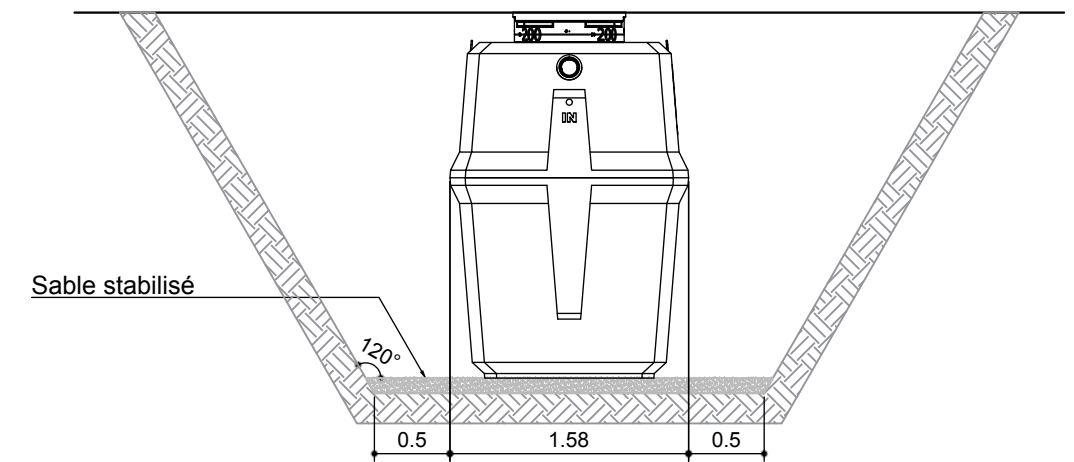
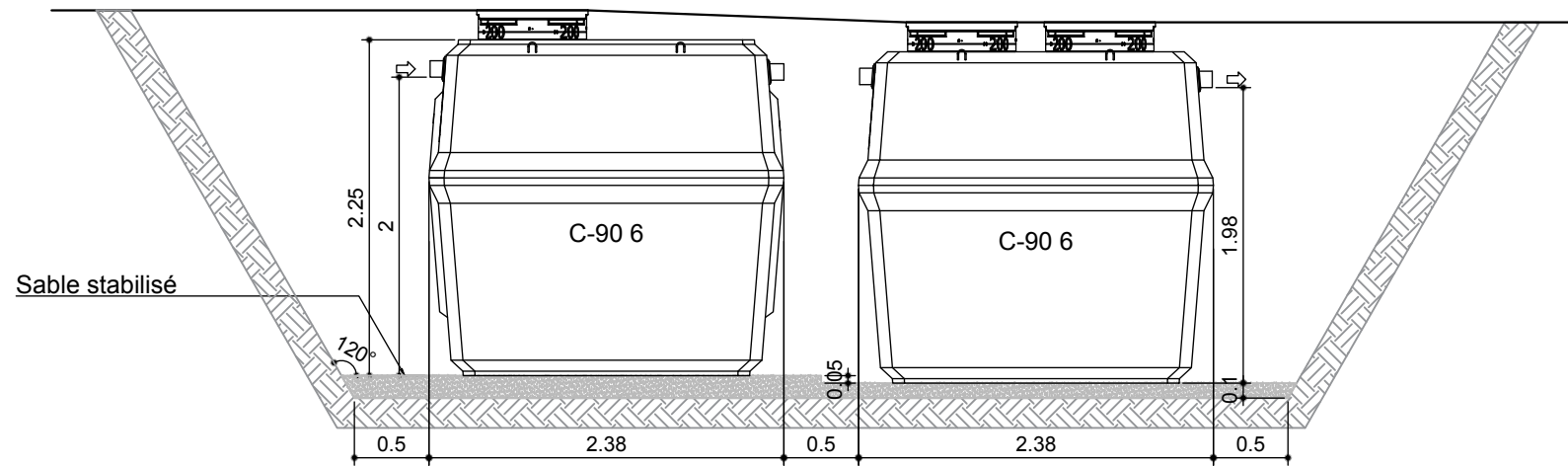
OXYFIX C-90 MB 8-9 EH (2)




REMARQUES:

- Conditions de pose:**  
Merci de lire attentivement le guide de mise en œuvre avant toute installation !!
- Tolérances sur les dimensions:**  
2%
- Option(s):**  
Tuyauterie, rehausses, trappillons et accessoires en option.

LEGENDE TUYAUTERIE	
Nature du produit véhiculé (couleur)	
<span style="color: green;">■</span>	Eau usée
<span style="color: cyan;">■</span>	Eau traitée
<span style="color: brown;">■</span>	Boue
<span style="color: blue;">■</span>	Air surpressé
<span style="color: pink;">■</span>	Ventilation
<span style="color: black;">■</span>	Gaine électrique



DATE	INDICES	MODIFICATIONS	VALIDATION		
			Dressé par: P. Hick	Vérifié par:	Validé par: P. Wilmet
 Zoning de Damré, rue des Spinettes 13 4140 Sprimont (BELGIUM) Tel: +32(0)4/382.44.00 - Fax: +32(0)4/382.44.01 http://www.eloywater.com - info@eloywater.com			OXYFIX C-90 MB 8-9 EH (2) / 1.35 m³/jour Bicuve Plan Guide d'Implantation		
			GAMME STANDARD ELOY OXYFIX EU		
			EW-2665	R 009 I002	