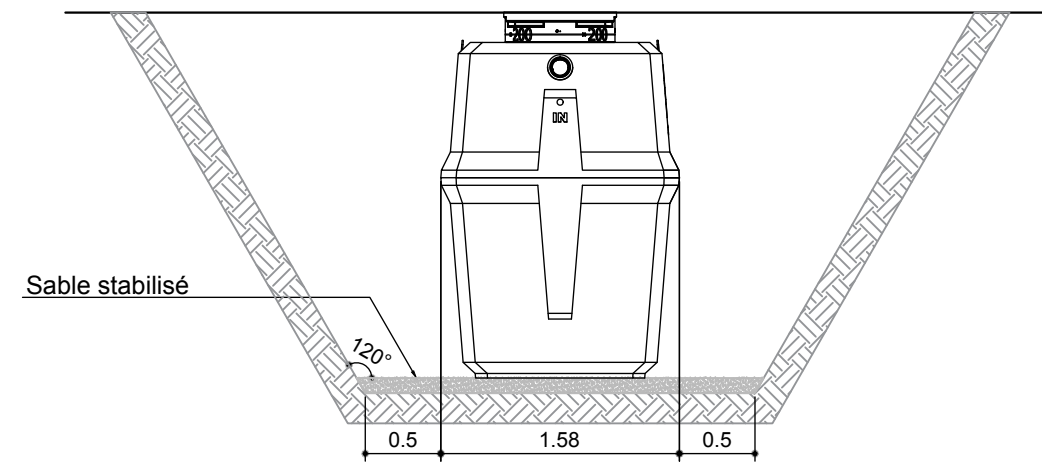
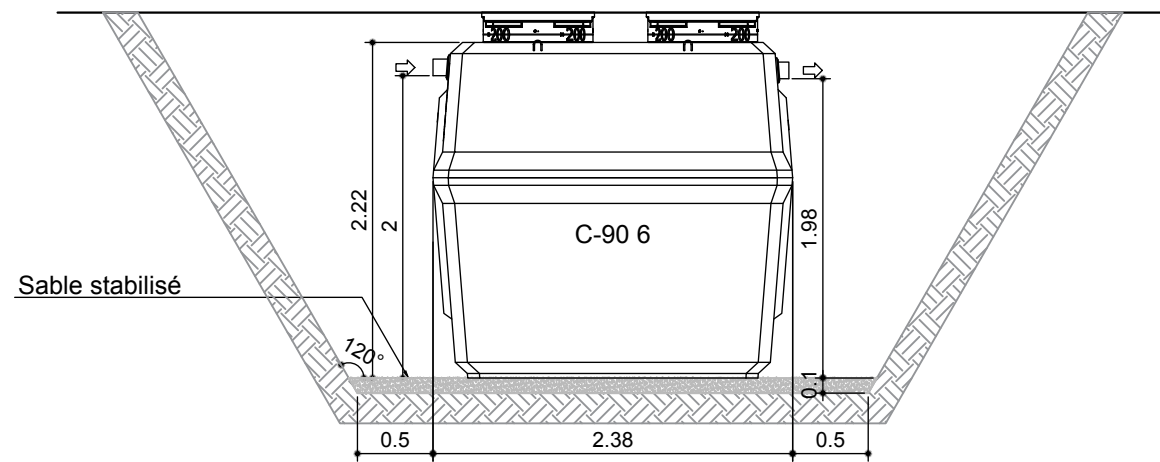
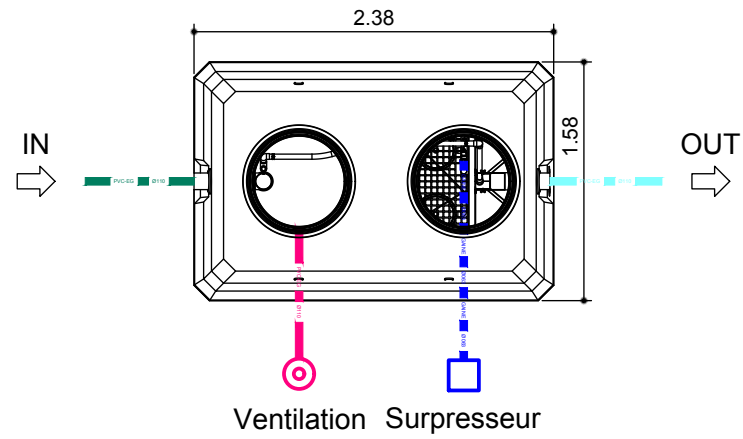


REMARQUES:

1. **Conditions de pose:**
Merci de lire attentivement le guide de mise en œuvre avant toute installation !!
2. **Tolérances sur les dimensions:**
2%
3. **Option(s):**
Tuyauterie, rehausses, trappillons et accessoires en option.

OXYFIX C-90 MB 5 EH (1)



LEGENDE TUYAUTERIE	
Nature du produit véhiculé (couleur)	
■ Eau usée	■ Air surpressé
■ Eau traitée	■ Ventilation
■ Boue	■ Gaine électrique

DATE	INDICES	MODIFICATIONS	VALIDATION		
			Dressé par: P. Hick	Vérifié par:	Validé par: P. Wilmet

eloy water

Zoning de Damré, rue des Spinettes 13
4140 Sprimont (BELGIUM)
Tel: +32(0)4/382.44.00 - Fax: +32(0)4/382.44.01
<http://www.eloywater.com> - info@eloywater.com

OXYFIX C-90 MB 5 EH (1) / 0.75 m³/jour
Monocuve
Plan Guide d'Implantation

GAMME STANDARD ELOY	Echelles	Date	Feuille
OXYFIX EU	1/50	22/05/2018	A3
	EW-2665	R 005 I001	