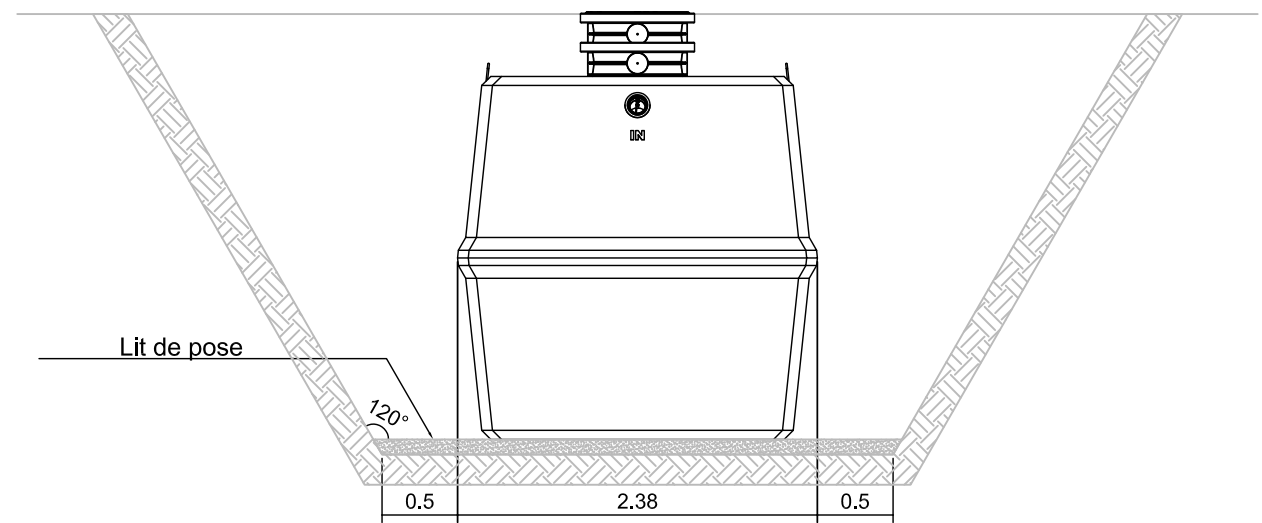
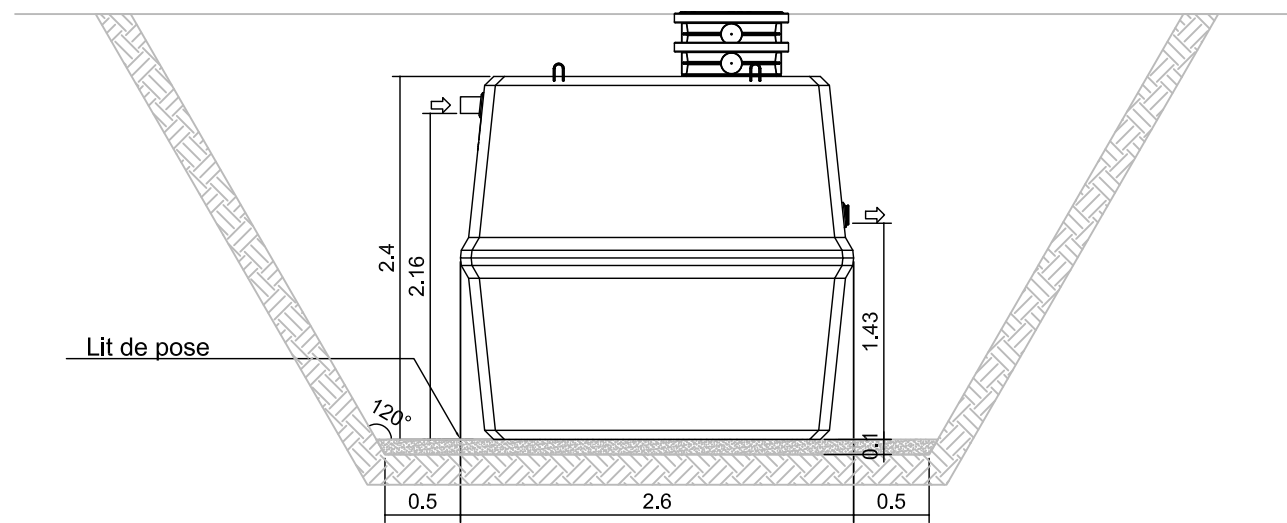
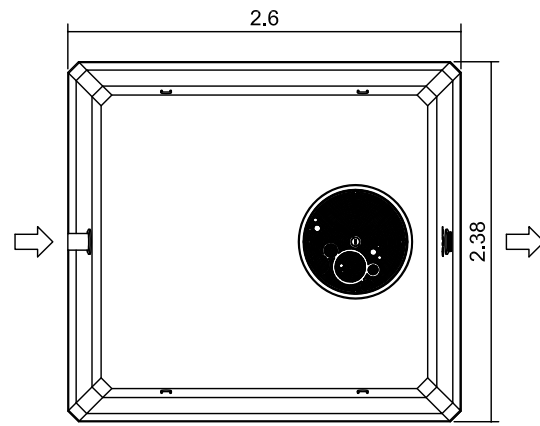


WATERBUFFER C-90 10 m³ - Buffer 3.6 m³



DATE	INDICES	MODIFICATIONS	VALIDATION		
05-04-2016	A	Adaptation sortie OUT	Dressé par: P. Hick	Vérfié par: O. Lisin	Validé par: X. Maertens

eloy water

Zoning de Damré, rue des Spinettes 13
4140 Sprimont (BELGIUM)
Tel: +32(0)4/382.44.00 - Fax: +32(0)4/382.44.01
<http://www.eloywater.com> - info@eloywater.com

WATERBUFFER C-90 10 m³ - Buffer 3.6 m³
Monocuve
Plan Guide d'Implantation

GAMME STANDARD ELOY	Echelles	Date	Feuille
WATERBUFFER EUROPE	1/50	06/04/2016	A3
	EW-174	R 100 I011	A-