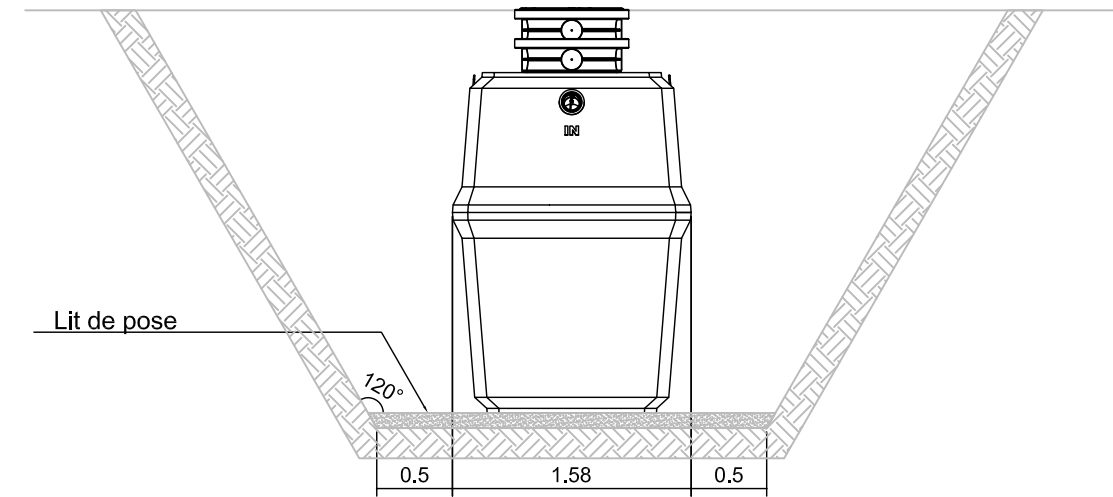
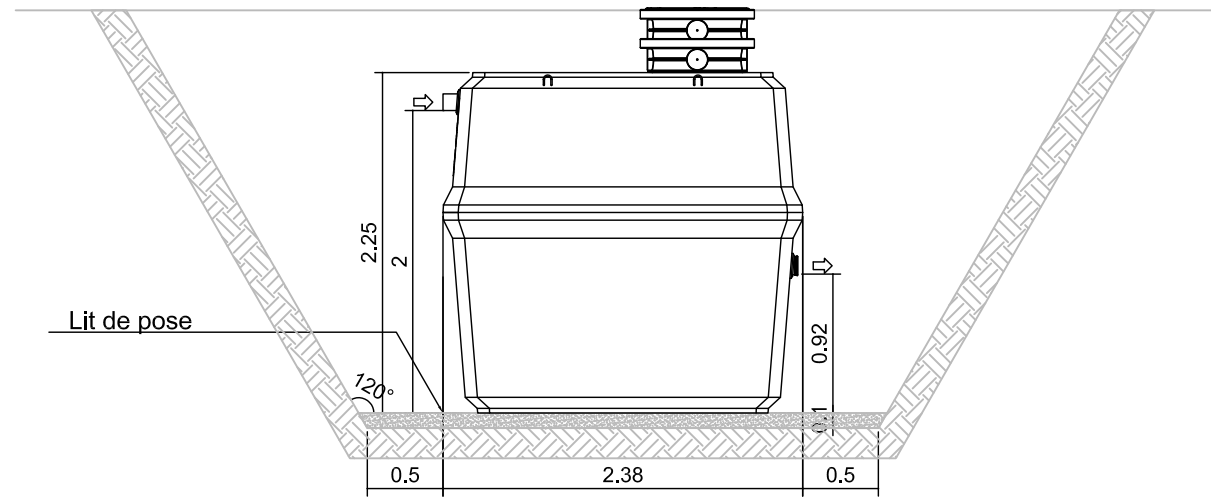
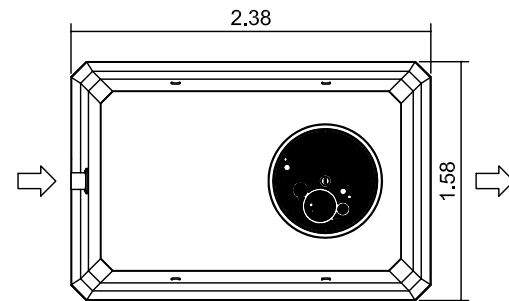


WATERBUFFER C-90 6 m<sup>3</sup> - Buffer 3.6 m<sup>3</sup>



DATE	INDICES	MODIFICATIONS	VALIDATION		
05-04-2016	A	Adaptation sortie OUT	Dressé par: P. Hick	Vérifié par: O. Lisin	Validé par: X. Maertens

**eloy water**

Zoning de Damré, rue des Spinettes 13  
4140 Sprimont (BELGIUM)  
Tel: +32(0)4/382.44.00 - Fax: +32(0)4/382.44.01  
<http://www.eloywater.com> - [info@eloywater.com](mailto:info@eloywater.com)

**WATERBUFFER C-90 6 m<sup>3</sup> - Buffer 3.6 m<sup>3</sup>**  
Monocuve  
Plan Guide d'Implantation

<b>GAMME STANDARD ELOY</b>	Echelles	Date	Feuille
<b>WATERBUFFER EUROPE</b>	1/50	06/04/2016	A3
EW-174	R	060 I011	A-