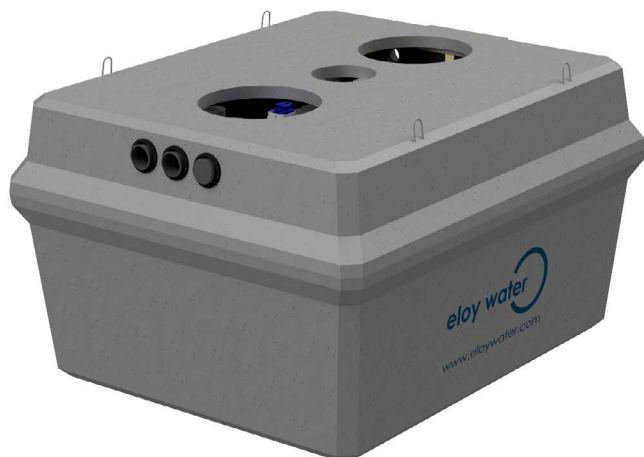


caractéristiques techniques



XPFLXRWC-5-1-6.5-T1



A15
XPFLXRWC1RELA15T1

OU

B125
XPFLXRWC1RELB125T1



| mesure | unité | |
|------------------------------|----------------|-------------------|
| HAUTEUR TOTALE | cm | 149 |
| HAUTEUR FIL D'EAU ENTRÉE | cm | 127 |
| HAUTEUR FIL D'EAU SORTIE | cm | 9 |
| LONGUEUR | cm | 265 |
| LARGEUR | cm | 225 |
| POIDS* | T | 4,695 |
| EMPRISE AU SOL** | m ² | 6,00 |
| REGARD(S) D'ACCÈS | cm | 2 x Ø62 + 1 x Ø34 |
| DIAM. ENTRÉE IN / SORTIE OUT | mm | manchon F 110/110 |

* poids avec tampon (65 kg) et sans palette pour l'ensemble du produit
tolérance ± 2 cm

** emprise au sol par cuve

| influent considéré | unité | |
|-----------------------------------|-------------------------|------------------------|
| CARACTÉRISATION* | | eaux usées domestiques |
| CHARGE POLLUANTE DBO ₅ | kg O ₂ /jour | 0,30 |
| CHARGE POLLUANTE DCO | kg O ₂ /jour | 0,675 |
| CHARGE POLLUANTE MES | kg/jour | 0,45 |
| CHARGE HYDRAULIQUE | m ³ /jour | 0,75 |

| performances épuratoires | unité | |
|--------------------------|--------------------------|------|
| DBO ₅ | mg O ₂ /litre | < 35 |
| MES | mg/litre | < 30 |

| matériaux | |
|-------------------|---------------------------------------|
| CUVE(S) | béton fibré haute performances (BFHP) |
| CLOISONS | béton fibré haute performances (BFHP) |
| PREFILTRE | polypropylène |
| BASCULEUR ROTATIF | polypropylène |
| MÉDIA FILTRANT | xylit |

| volumes utiles | unité | |
|-----------------|----------------|------|
| DÉCANTEUR | m ³ | 3,00 |
| MASSIF FILTRANT | m ³ | 1,40 |

| exploitation | |
|----------------------------------|----------|
| FRÉQUENCE D'ENTRETIEN CONSEILLÉE | annuelle |

| consommables | |
|-----------------|-------------|
| MASSIF FILTRANT | min. 12 ans |
| POMPE | min. 8 ans |

| conditions d'installation | |
|-----------------------------|--|
| RÉSISTANCE DE LA CUVE | circulation de véhicules légers < 3,5 T |
| HAUTEUR MAXIMALE DE REMBLAI | 80 cm au dessus de la cuve |

garanties



**10 + 5 ans
de garantie***
sur les cuves



**10 + 2 ans
de garantie***
sur les composants internes**

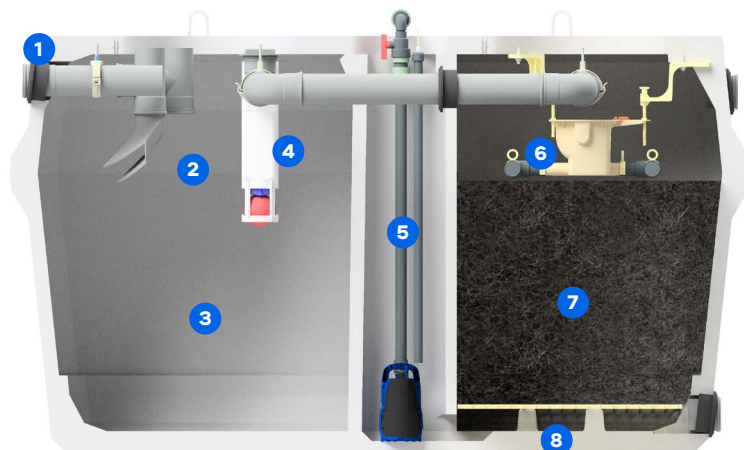
* Dans les 6 mois suivant sa mise en service, si la carte d'identité a été retournée à eloy water.
L'ensemble des conditions d'octroi de garanties sont disponibles auprès du fabricant.

** Dispositif de distribution, dispositif de répartition et média filtrant.

agrément wallon
2024/04/014/A

CE EN 12566-3 + A2/RPC 305/2011

composants & options



- 1 entrée haute
- 2 déflecteur d'entrée & ventilation
- 3 décanteur
- 4 préfiltre
- 5 logement pour poste de relevage
- 6 système de distribution
- 7 média filtrant
- 8 plancher drainant

composition du produit

- 1 filtre compact
- 1 préfiltre
- 1 déflecteur
- 1 pochette d'information
- 1 basculeur rotatif
- 1 bouchon mâle Ø 110mm
- 7 réductions 110/100mm
- 1 coude 90° Ø 110mm FF
- 1 chapeau Ø 110mm
- 1 kit de fixation pour rehausses PE 200 mm et pour rehausses recoupables + joints
- 3 couvercles de transport

accessoires en option

| produit | quantité à commander | référence |
|---|----------------------|----------------------|
| rehausse PE Ø620 mm | 2 | REHPEL200D620KIT |
| couvercle PE Ø620 mm A15 | 2 | TRAPPEA15D620KIT-T02 |
| kit A15 composé de : <ul style="list-style-type: none"> • 2 x rehausses PE Ø620 mm • 1 x couvercle PE Ø400 mm A15 • 2 x couvercles PE Ø620 mm A15 • 1 x rehausse recoupable prééquipée • 1 x pompe verty nova 200 • 1 x canne télescopique & accessoires • 1x kit alarme | 1 | XPFLEXRWCKITSHA15T1 |
| kit B125 composé de : <ul style="list-style-type: none"> • 2 x rehausses béton 60 x 60 x 30 cm • 2 x couvercles fonte 70 x 70 cm B125 • 1 x rehausse béton 40 x 40 x 30 cm prééquipée • 1 x couvercle fonte 50 x 50 cm B125 • 1 x pompe verty nova 200 • 1 x canne télescopique & accessoires • kit alarme | 1 | XPFLEXRWCKITSHB125T1 |

plan d'implantation avec pompe

