

caractéristiques techniques



mesure	unité	cuve 1	cuve 2
HAUTEUR TOTALE*	cm	185	185
HAUTEUR ENTRÉE*	cm	173	173
HAUTEUR SORTIE*	cm	158	158
LONGUEUR	cm	265	265
LARGEUR	cm	225	225
VOLUME TOTAL	m ³	8,00	8,00
VOLUME UTILE	m ³	7,00	5,57
POIDS	T	4,10	5,00
POIDS (SANS TAMPON)	T	4,075	4,95
REGARD(S) D'ACCÈS	cm	1 x Ø60	2 x Ø60
DIAM. ENTRÉE IN / SORTIE OUT	mm	110/110	110/110

* tolérance de +/- 2 cm

influent considéré	unité	
CARACTÉRISATION*	eaux usées domestiques	
CHARGE POLLUANTE DBO ₅	kg O ₂ /jour	1,20
CHARGE POLLUANTE DCO	kg O ₂ /jour	2,70
CHARGE POLLUANTE MES	kg/jour	1,80
CHARGE HYDRAULIQUE	m ³ /jour	3,00

* pour les eaux usées provenant d'un restaurant, d'une cantine, ... nous recommandons le placement d'un dégraisseur.

composants électromécaniques

SURPRESSEUR	
TYPE SURPRESSEUR	surpresseur à membranes
PUISSANCE CONSOMMÉE	0,156 kW
NIVEAU DE PRESSION ACOUSTIQUE	46 dB(A)
TENSION D'ALIMENTATION	1 x 230 V
DIFFUSEURS D'AIR	4 pièces
TYPE DIFFUSEURS D'AIR	fines bulles
TYPE RECIRCULATION BOUES SECONDAIRES	airlift

performances épuratoires	unité	
DBO ₅	mg O ₂ /litre	< 20
DCO	mg O ₂ /litre	< 90
MES	mg/litre	< 30
DBO ₅ (pourcentage d'abattement)	%	96,3
DCO (pourcentage d'abattement)	%	91,5
MES (pourcentage d'abattement)	%	95,4

matériaux

CUIVE(S)	béton fibré haute performances (BFHP)
SUPPORT BACTÉRIEN	PP recyclé post-consommation
RAMPE D'AÉRATION	PVC PN16

volumes utiles	unité	
DÉCANTEUR PRIMAIRE	m ³	7,00
RÉACTEUR BIOLOGIQUE	m ³	4,40
SURFACE UTILE CLARIFICATEUR	m ²	1,20

exploitation

CHAMBRE DE CONTRÔLE	intégrée
BILAN ÉNERGÉTIQUE ANNUEL (kWh)	1366,56
FRÉQUENCE D'ENTRETIEN CONSEILLÉE	annuelle

consommables

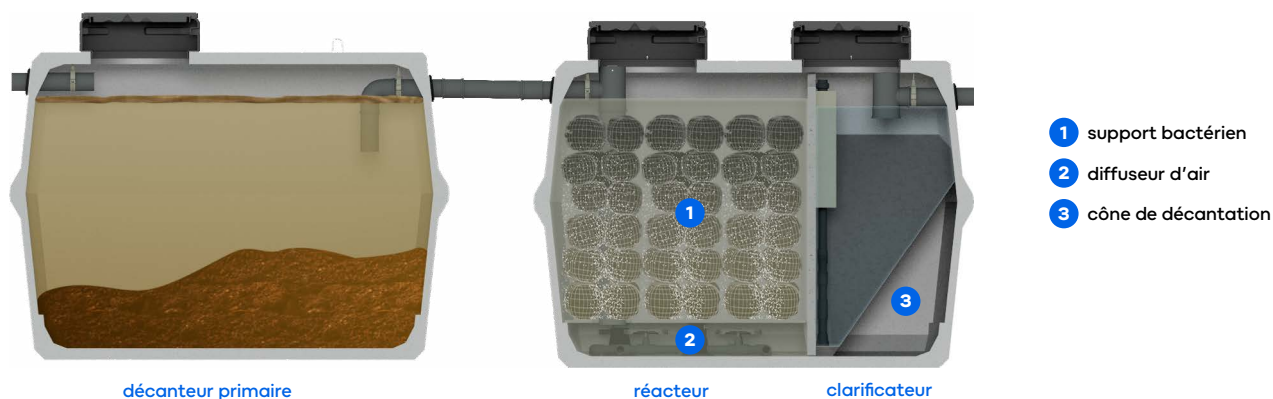
FILTRE À AIR DU SURPRESSEUR	tous les ans
MEMBRANES DU SURPRESSEUR	tous les ans
DIFFUSEURS D'AIR	tous les 8 ans

conditions d'installation

RÉSISTANCE	passage de véhicules légers <3,5T (B125)
HAUTEUR MAXIMALE DE REMBLAI	80 cm à partir de l'épaule de la cuve

BENOR

composants & options



composition

- 1 micro-station (2 cuves)
- 1 surpresseur
- 1 raccord pour aération
- 1 raccord pour recirculation

options

- local technique enterré
- support mural pour surpresseur
- rehausses PE/béton
- trapillons PE/fonte



surpresseur à membranes

garanties



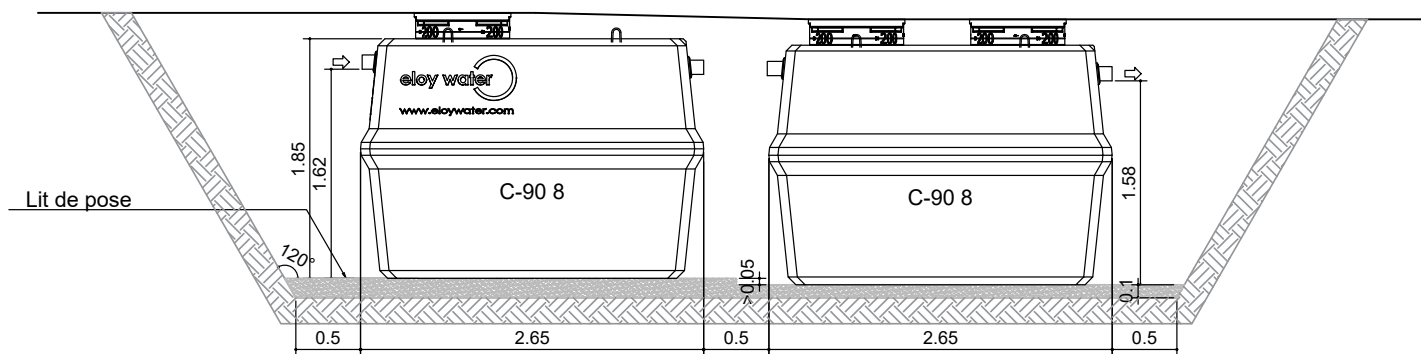
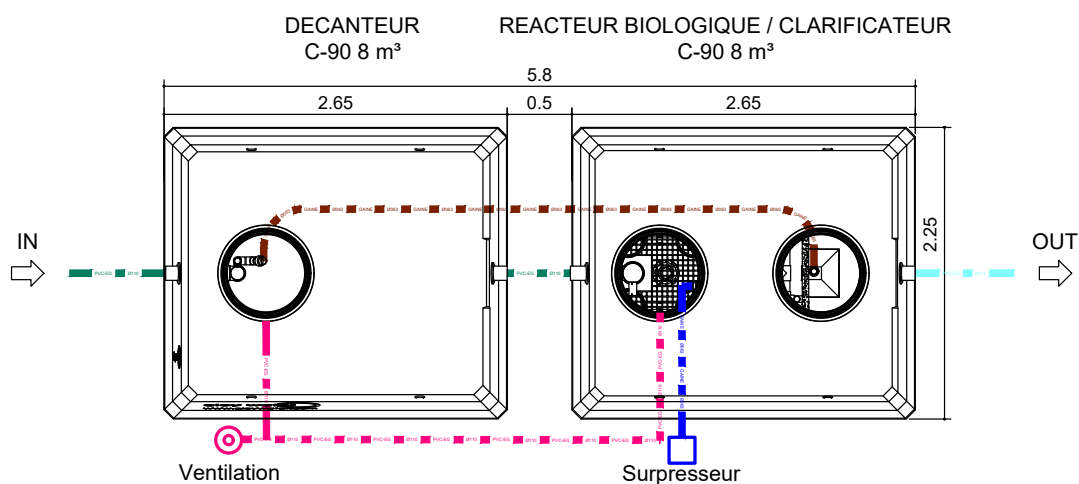
10 ans
de garantie
sur les cuves



2 ans
de garantie
sur les composants électromécaniques
(exceptées pièces d'usure)

plan d'implantation

OXYFIX C-90 BE MB 20 EH (2)



eloy water se réserve le droit de modifier ou de façon plus générale, d'actualiser le présent document à tout moment et sans avis préalable.